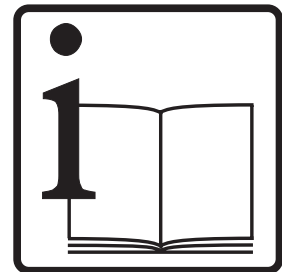




# NT 801 B1



5.956ñ047 (10/95)

德国凯驰 — 世界顶级清洁品牌



在第一次使用本机器前，请阅读并遵守“操作说明”和附带的说明册“湿式干式两用吸尘器（编号 5.956-249）的安全信息”中的内容。



要有环境意识！拆开本机器的包装后，不要只简单的把包装材料丢入垃圾箱。

应把包装材料送到合适的回收处回收利用。

## 保修

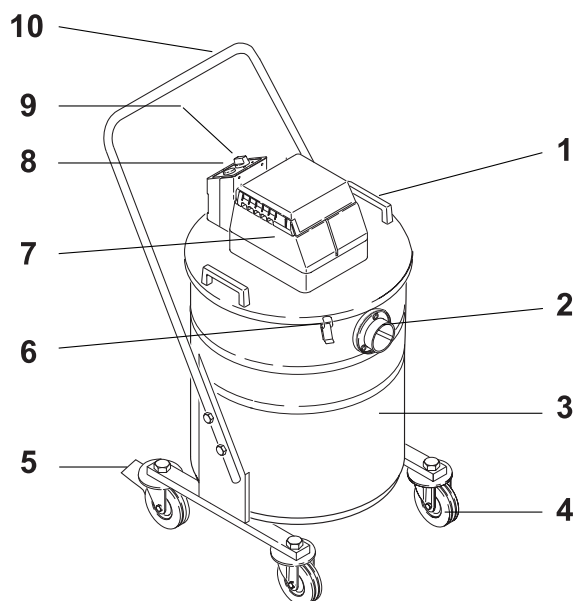
各国的经销商分别出版了的保修条款，在各自的国家适用。如果在保修期之内，您的机器出现由于材料的缺陷或在生产过程中造成的缺陷而引起的故障，该机器将得到免费的维修。当您需要提供保修服务时，应通知相应的经销商或距离最近的授权的客户服务站，并应出示购买凭据。

## 目录

1. 操作步骤	2
设备图	2
总体介绍	2
附件	2
启动设备	2
干式抽吸	3
自动抽吸功率监测	3
关闭步骤	4
2. 保养和维护	4
法规	4
更换过滤筒	4
更换安全过滤袋	5
3. 技术数据	5
4. 故障检修	6
备用零件	7

## 1. 操作步骤 设备图

- 1 把手
- 2 抽吸软管接口
- 3 尘箱
- 4 万向轮
- 5 停车制动
- 6 锁扣
- 7 风机组件
- 8 指示灯 (过滤器状态)
- 9 电源开关
- 10 推动手柄



## 总体介绍

NT 801 B1型适合于抽吸对机械设备和其它设备有害的干粉尘，也适合抽吸相当于 11 类地区粉尘爆炸等级 St 1 和 St 2 的干燥可燃粉尘。因此，应向进行清扫的房间内通入清洁的空气；应用类别 C, B1.

随机提供的附件是导电的。不要使用其它附件！

如果未安装过滤器，则不能运行本吸尘器，否则抽吸马达将会损坏，并且由于排放出的细小粉尘颗粒增加，对健康造成危害！

## 附件

抽吸软管	订货号	4.440-558
弯头	订货号	4.036-032
硬管	订货号	4.025-372
窄缝扒头	订货号	4.763-243
地板扒头	订货号	4.763-244
多功能扒头	订货号	4.763-242
过滤筒	订货号	6.904-134
安全过滤袋	订货号	6.904-120

## 启动设备

- 把本设备推到需要进行清扫的地方，如果需要，使用停车制动。
- 把抽吸软管插到主设备的接口上，向右旋转，锁定到位。
- 安装需要的附件，安装时向右旋转。
- 把本设备与电源相接。
- 把电源开关旋转到位置 1，打开吸尘器。

## 干式抽吸

### 重要说明:

NT 801 B1 型是一种工业吸尘器，已经依据 ZH 1/487 接受了测试。测试的内容是抽吸（电源开关位于位置 1）来源于致癌物质（根据 GefStoffV § 35 的定义）的粉尘颗粒，但不包括 § 15a 中包括的特别危险致癌物质。测试时，向进行清扫的房间通入了清洁空气；应用类别 C。

- 吸尘器在只安装过滤筒的情况下运行时，抽吸常规或粗大颗粒污物没有问题。
- 在抽吸细小粉尘颗粒时，必须要再安装一个安全过滤袋（在“保养和维护”一节中有说明）（订货号见“附件”一节）。
- 如果需要，更换过滤器（见“保养和维护”一节）。

## 自动抽吸功率监测

- 本吸尘器配有一个抽吸功率监测装置。如果抽吸软管中的空气速度低于 20 米/秒，则指示灯亮起。
  - 关闭吸尘器开关，更换已装满的过滤袋。
  - 检查抽吸软管和各附件是否有堵塞。
- 如果吸尘器已经使用了很长时间，可以还需要更换过滤筒。

如果空气流量减少（截面积变小），会相应地导致抽吸功率增加，此时，在正常运行中（例如使用地板扒头时），指示灯可能会不时的亮起。

在这种情况下，不会指示有故障，而仅出现信号指示空气量降低，抽吸功率增加（如上所述）。

## 湿式抽吸

- 在使用吸尘器进行湿式抽吸前，必须拆下过滤袋。过滤筒仍然留在设备中。在湿式抽吸工作完成后，必须对过滤筒进行干燥。
- 如果长时间使用吸尘器抽吸液体，建议安装粗孔过滤器（订货号 5.731-025）。

**重要说明：**如果集尘筒装满，则机械式浮子会封闭抽吸进口，抽吸功率突然下降，抽吸涡轮运行速度加快。此时，应关闭设备，倒空集尘筒，以免造成抽吸涡轮损坏。等到集尘筒倒空后，即可继续进行清扫工作。

- 湿污物在短时间内就会开始腐烂，因此每次使用后应倒空集尘筒，如果需要的话，清洗集尘筒。

“依据 DIN VDE 0700 第 1 部分进行的测试的结果显示，当本吸尘器用于抽吸水和空气的混合物时，也符合电气安全要求。”

“粉尘颗粒测试的结果只反映抽吸干粉尘时的情况”。

## 关闭步骤

- 关闭吸尘器的开关（位置 0）。
- 可以用水清洗抽吸软管和硬管。
- 拍打过滤筒使污物松动，用流动的水冲洗内外两侧。再次使用前，要等待其干燥。
- 把过滤筒放在平坦表面上，让橡胶一面向下，等待其干燥；或者把成个抽吸组件放在地板上，让抽吸涡轮运行。过滤筒会在空气流的作用下干燥。
- 如果过滤筒非常肮脏或已经损坏，应更换过滤筒。
- 如果吸尘器要立即从湿式抽吸转换到干式抽吸，应用干的过滤筒替换湿的过滤筒。

**重要说明：**每次使用后倒空吸尘器并进行清洗。

## 2. 保养和维护

### 注意：

在进行清洗、维护或修理之前，必须要关闭设备的开关并断开与电源的连接。

- 在启动本设备前，应检查电源线、连接线和软管是否有损坏。

## 法规

依据 § 39 (3) VBG 1，必须定期维护安全装置，每年至少一次检查安全装置是否工作正常，以预防和消除危险情况的发生。

简单的保养和维护工作可以由您自己来完成。记住一定要把电源插头从插座上拔出。

## 维护工作

我们建议由我们的客户服务工程师来进行维护工作和功能测试。以下工作必须每年进行至少一次。

### A. 设备内部泄漏

- 检查抽吸功率（如果需要，更换密封）。

### B. 过滤器泄漏

- 检查过滤器是否安装正确。
- 检查过滤器是否有损坏（如果需要，更换过滤器）。

### C. 机器关闭并且指示灯亮起

- 检查指示灯是否工作正常。

## 更换过滤筒

在更换过滤器时，一定要采取相应的安全措施；例如应在宽敞的区域而不应在封闭的区域更换过滤器，如果需要，佩戴防护面具。

- 向上拉固定夹，松开集尘筒。
- 拆下风机组件，倒置摆放。
- 拧下滚花螺丝，取出过滤筒，安装新过滤筒（订货号见“附件”一节）。
- 把风机组件重新装入集尘筒中，把固定夹锁定到位。  
重要说明：确定风机组件安装正确（位置）；开关位置朝后。把脏的过滤器装入塑料袋中外送进行处置。塑料袋应可以密封，并且在运输过程中不易受到损坏。

### 更换安全过滤袋

在更换过滤器时，一定要采取相应的安全措施；例如应在宽敞的区域而不应在封闭的区域更换过滤器，如果需要，佩戴防护面具。

- 向上拉固定夹，松开集尘筒。
- 拆下风机组件，倒置摆放。
- 在把已装满的过滤袋外送处理之前，应把帽件拧入连接套管中，并胶带密封外部的金属箔。

#### 安装：

- 把过滤袋套管推入集尘筒中，把固定夹锁定到位。  
重要说明：确定风机组件安装正确（位置）；开关位置朝后。

## 3. 技术数据

集尘筒容积	80 L
重量	27.0 kg
风机规格	230/1~50,60 V/Hz
功耗	1200 W
真空度	220 mbar
空气流量	57 L/sec
长×宽×高	640 × 510 × 935 mm
电线长度	7.5 m
防护等级	I
干扰抑制等级	N
声音等级(依据 DIN 45635 第 1 部分)	74 dB (A)
电源线：订货号	6.647-410
型号	H07RN-F3G1.5

- \* BIA 测试证书第 8801853/1110 号  
 依据 ZH 1/487 和 SBM 1/85 进行粉尘技术检验  
 平均穿透性等级 < 0.1%；应用类别 C  
 依据以下标准采用测试溶胶 3（石英粉尘）进行测定
- a) ZH 1/487 第 2 节
  - b) DIN 24184
  - c) DIN 53887
  - d) 有关粉尘过滤设备 1/85 的 BIA 说明

## 4. 故障检修

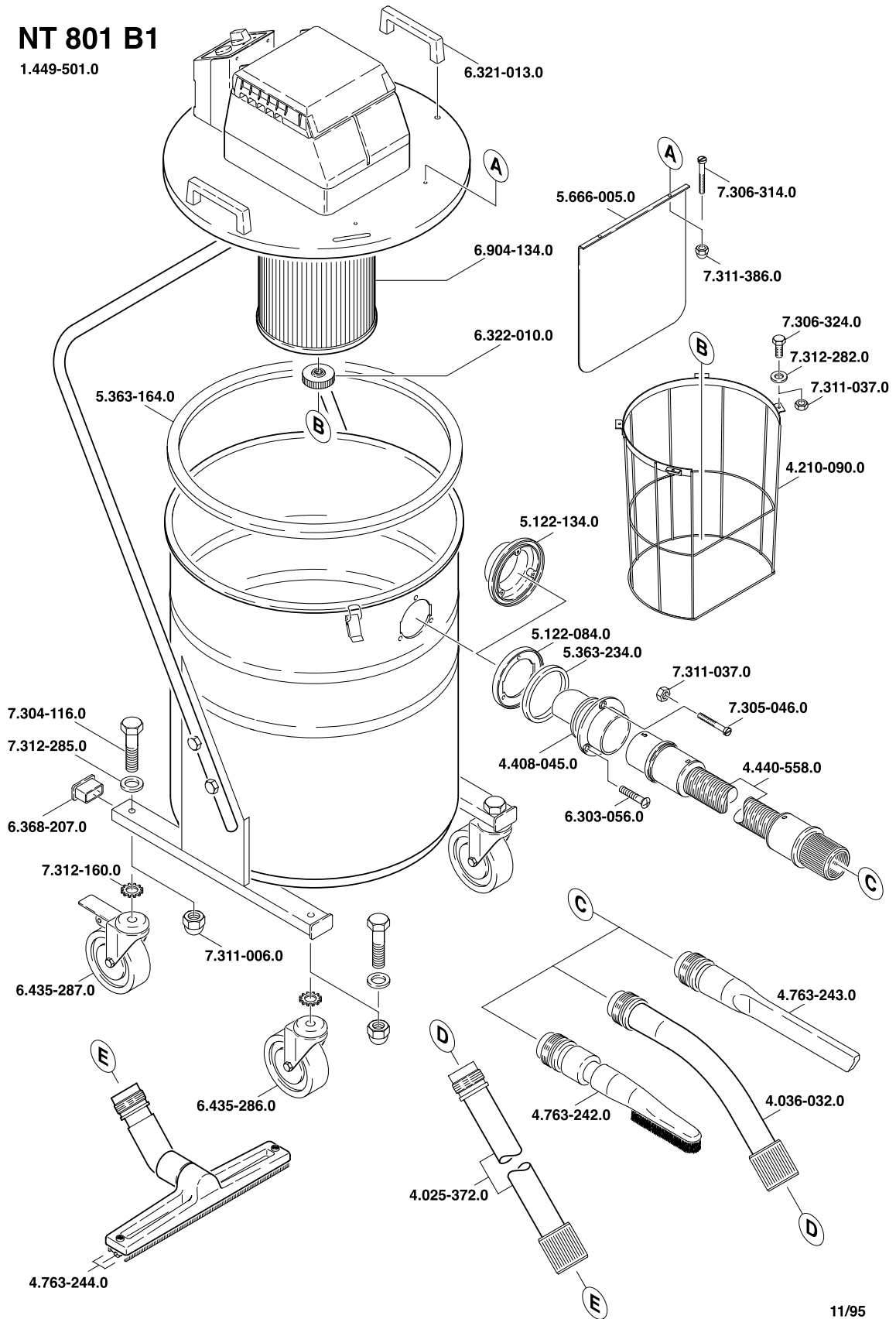
在以下信息的帮助下，您就可以自己解决可能出现的一般问题。

故障	原因	修理方法
马达（抽吸涡轮）不能启动	无电压	检查熔断器、插头和插座
	旋转开关的设定不正确	拨动开关
抽吸力逐渐下降	过滤筒、扒头、抽吸软管 或抽吸硬管堵塞	检查、清洗附件，更换过 滤袋或更换过滤筒
抽吸过程中粉尘散逸	过滤筒安装不正确或已损坏	检查过滤器座或更换
过滤器指示灯亮起	过滤袋已装满或过滤器堵塞	关闭吸尘器的开关，更换 过滤袋或更换过滤筒

所有有关电气部件的测试和操作应由专业的电气技术人员来进行。如果出现更加严重的问题，请联系 KARCHER 客户服务部。

# NT 801 B1

1.449-501.0







# 德国凯驰 服务中国

服务热线: 4008-801-060

凯驰（上海）清洁系统有限公司  
上海浦东金桥路 1398 号  
金台大厦第八层  
邮编: 200129  
公司总机: 021-50768018  
公司传真: 021-50768903  
电子信箱: [SERVICE@KARCHER.CN](mailto:SERVICE@KARCHER.CN)  
公司网址: [WWW.KARCHER.CN](http://WWW.KARCHER.CN)