



# PC 100 M1 Bio

# PC 100 M2 Bio





在开始操作设备前，请阅读并遵从这些说明。保存好这些操作说明供将来参考或供其他操作人员使用。

运输中出现损坏，立即通知销售人员。

## 内容目录

环境保护	1
正确的使用	1
功能	2
安全说明	2
设备元件	4
启动	5
运行	5
停止	5
维护和保养	5
故障检修	7
保修	10
技术规格	10
CE 声明	10

## 环境保护

	<p>包装材料能被回收利用。请不要将包装材料扔进普通垃圾中去处理。请送它去回收利用。</p>
	<p>旧的设备仍然包含有价值的能够被回收利用的材料，这些材料应该被送去回收利用。电池，燃油和类似的物质不可以扔进周围的环境里。请用适当的收集系统来处置您的旧设备。</p>

请不要将发动机油，燃油，柴油和汽油倒在周围的环境里。保护地面，以能使环境保持干净的方式来处理使用过的油。

请根据地方上关于处置特殊垃圾的规定来处理掉已用过滤垫和清洁剂（参见“处置说明”）。

## 正确的使用

设计此设备用于在金属加工厂和设备维护中人工清洗最大重量为 100 千克的零件。

- 为此设备提供了 RM PC-BIO 清洁剂且应该使用相应的微生物过滤垫以保证设备能正确地工作。
- 使用其他的清洁剂会妨碍或阻止油脂或含油脏物的生物降解。
- 不要加注溶剂，易燃或易爆的液体。
- 必须将设备安装在一个坚固的地基上，不允许液体渗入地基
- 设备不是设计用来处置废油。如果大量的油，汽油，机油，防霜冻试剂或类似的物质进入设备，这会妨碍微生物对油/油脂的生物降解。
- 设备不是设计用来清洗涂漆的工具。

请不要让受矿物质油污染的废水进入土壤，水系统或污水系统。

请根据地方上处置包含矿物油垃圾的规定来处理掉已用过的滤垫。

## 功能

在容器里的清洁剂通过加热元件加热，然后通过泵运输给清洗工具。所有这些都可以通过相应的截止阀来加以控制。

在冲洗的过程中，可以通过滤网将固体尘埃微粒保持住或保持在下面的滤垫中。

油脂和含油脏物被冲洗回容器中，在那里由微生物将其降解为二氧化碳和水。

微生物首先被挡在滤垫中，然后随液体清洁剂运送进容器中。必须加热容器中的液体清洁剂，这样微生物才能发挥最佳作用。

## 安全说明

- 请在使用设备前阅读使用说明，特别注意以下的安全说明。
- 在设备上的警告和信息板为安全操作提供了重要的指导。
- 除了在使用说明里包含的信息，还必须遵守所有法定的安全和事故防范条例。

## 接电源

- 型号板上显示的电压必须与电源电压一致。
- 安全等级 I 的设备只能被连接到有适当接地保护的插座上。
- 建议您将设备连接到带有一个 30 毫安保护开关的插座上，这个保护开关可以防止接错电流。
- 请使用厂商规定的电源电缆。当更换电缆时也可以使用相同的电缆。对于其型号的详细信息参见备用件列表。
- 决不要用湿手接触电源插头。

- 确信电源线或延长电缆不会被碾坏，夹坏，拉坏等类似的行为而损坏。保护电缆防止受热，沾油和碰触尖锐的边缘。
- 延长电缆必须具有电路图中所列的横截面宽，防止受到水的溅射。连接部分不可以放置在水里。
- 如果要更换电源线或延长电缆的连接头，必须确保进行喷涂保护和机械密封。

## 使用

- 必须检查带有工作附件的设备，确保它处于正确的工作状态下，且在使用前，可以安全地运转。否则，不可以使用设备。
- 如果在危险区域里使用设备（例如加油站），必须遵守相应的安全规定。不允许在危险场所里使用设备。
- 设备必须被放置在稳定的地面上。
- 在工作区里，所有接入电流的部件都必须防止受到水的喷射。
- 请穿戴适当的安全装置防止受到水喷射 - 特别是适合的安全护目镜和手套。
- 不要喷涂包含石棉或其他危害健康物质的材料。
- 只使用设备厂家批准认可的洗涤剂。
- 如果洗涤剂进入眼睛，请立即用水彻底冲洗。如果已经吞咽了洗涤剂，请立即咨询医师。

## 运行

- 使用者必须正确地使用设备。此外，使用人必须考虑当地的条件，而且当用设备进行工作时，必须注意其他人。
- 只能由已经被指导如何使用设备或已经证实在操作设备方面具有资格和专业知识的人来使用设备，或者是已经被明确分配去做操作设备工作的操作人员来使用设备。不可以让小孩，青少年或没有接受过相应指导的人来操作设备。
- 只要设备在运转，决不要让设备处于无人看管的状态下。

## 运输

当您想运输设备时，倒空设备并关闭设备。

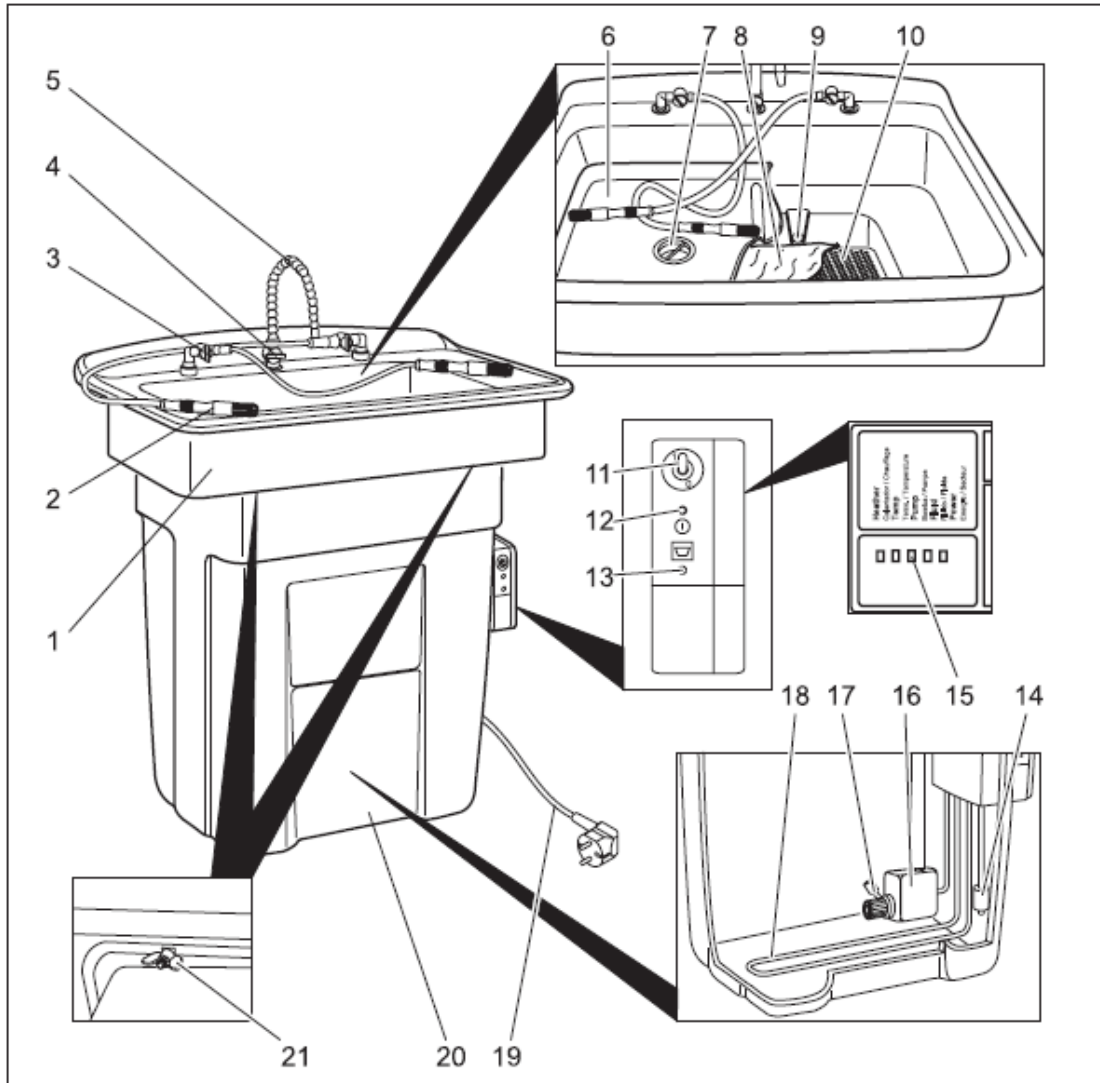
## 维护和保养

- 在设备与电源相连的情况下，在清洗前和对设备进行任何维护保养工作时停止设备，拔掉电源线。
- 请穿戴适当的安全装置保护不受清洁剂液体的影响—特别是适合的安全护目镜和手套。
- 只能由已批准认可的客户服务部门或在此领域对相应安全规定较为熟悉的专家来进行维护工作。
- 根据 BGVA3，用于商用目的的移动设备要接受安全检查。

## 附件和备件

只能使用厂家批准认可的附件和备件。全部使用原装的附件和原装的备件可以确保设备被安全和无故障地使用。

## 设备元件



- |                   |                           |
|-------------------|---------------------------|
| 1 冲洗盆             | 14 加注液面传感器，温度传感器          |
| 2 冲洗刷             | 15 LED“泵”                 |
| 3 锁定螺塞            | 16 泵                      |
| 4 冲洗水龙头的截止阀       | 17 过滤器                    |
| 5 冲洗水龙头           | 18 加热元件                   |
| 6 冲洗底板            | 19 带电源插头的电源电缆             |
| 7 小零件和屑筛          | 20 容器                     |
| 8 具有微生物的滤垫        | 21 蝶形螺母（只对 PC 100 M2 BIO） |
| 9 溢流孔             |                           |
| 10 筛板             |                           |
| 11 “泵启动/停止”开关     |                           |
| 12 指示灯“有电源电压”     |                           |
| 13 指示灯“重新加满清洁剂液体” |                           |

## 启动

- 在安装位置，水平地对中调整设备。
- 上抬卸除冲洗底板和筛板
- 打开筛板包装并将其放置在盆中开口上
- 打开滤垫包装并将其放置在筛板上，白面朝上
- 将滤网插进盆中
- 缓慢地将 80 升的 RM PC-BIO 清洁剂注入盆中

### ⚠ 危险

添加除 RM PC-BIO 之外的其他任何一种清洁剂都会使微生物起作用；将会妨碍对油脂或含有脏物的生物降解。不要往设备中添加水，溶剂，干净的汽油，石油，漂白试剂或杀菌剂。

- 将插头插在插座上

对接入电压值，参见技术数据和型号板。  
对于此设备，要水温达到大约 38°C，需要大约 1 小时。

## 运行

通过采用清洗工具人工进行清洗。

- 戴安全手套和安全护目镜
- 将待清洗的零件（大约 100 千克）放置在冲洗底板上
- 将“泵启动/停止”开关设置为“1/ON”
- 打开需要的清洗工具的截止阀

### 注意

不可能同时打开多个清洗工具。

- 清洗零件

完成清洗后：

- 将“泵启动/停止”开关设置为“OFF/0”

### 注意

10 分钟后泵会自动关闭。短暂地断开和接通“泵启动/停止”开关来进行重新启动。完

成清洗作业后切断泵电源；这将会挽回由于蒸发而导致的清洁剂没有必要的损失。

### ⚠ 警告

在停电器件如果设备保持接通电源状态，那么电源一恢复泵就将重新启动。所以无论什么时候停电，都要将“泵启动/停止”开关设置为“OFF/0”。

## 停止

- 将“泵启动/停止”开关设置为“OF/0”

### 注意

要实现清洁剂中微生物的生物降解作用，必须将清洁剂的温度恒定保持在大约 38°C 下。因而，如果可能，应该给设备提供不间断的电源供应，甚至在运行间断期间也如此（如晚上，周末或节假日期间）

## 重新启动

如果停电的时间较长，那么则需要往清洁剂溶液中添加进新的微生物。

- 更换滤垫（参见“维护和保养/每月”章节“
- 如果将超过几周中断电源供应，那么则要往设备中注入另外一瓶 RM 微生物溶液。

## 维护和保养

### 每天

- 检查指示灯“重新加满清洁剂溶液”是否亮了

如果指示灯亮了，往盆中注入 20 升 RM PC-BIO 清洁剂液体

### 注意

不要过量加注容器。当加注液面传感器的浮筒已达到其最高可能位置时，就达到了最大加注液面。如果有疑问，卸除盆并检查加注液面。如果指示灯“重新加满清洁剂”亮了，那么停止加热清洁剂。微生物的生物降解性能将降低。

- 清洗小零件和屑筛

## 每月

- 卸除冲洗底板
- 卸除滤垫
- 插入新的滤垫
- 将旧滤垫顶在新滤垫上并扭干它
- 请根据地方上关于处置特殊垃圾的规定来处理掉已用过滤垫（参见“处置说明”）。
- →更换冲洗底板

### 注意

请根据地方上处置包含矿物油垃圾的规定来处理掉已用过的滤垫。

如果滤垫只是轻微地脏了，那么更换的时间间隔可以被延长至两个月。

## 每年

### ⚠ 危险

加热元件会引起火灾的危险。电击的危险。

在设备上任何作业前首先拔掉电源插头。

- 只有 PC 100 M2 BIO 型号 拧松蝶形螺母（不要将它们完全拧松）
- 抬高盆并将其倾斜至一侧
- 舀出浮在清洁剂表面上的颗粒
- 将清洁剂液体泵送进一个适合的容器中
- 如果油浮在清洁剂液面上，当油开始从泵中出来时停止泵送。用手舀出油并根据地方规定来处置它。
- 用水来冲洗容器和泵
- 检查软管状况
- 更换盆

只对 PC 100 M1 BIO 型号

### ⚠ 警告

如果容器中的软管与加热元件相接触，则有损坏的危险。更换盆使得容器中的泵与清洗工具的锁紧阀位于相同侧。

- 只有 PC 100 M2 BIO 型号拧紧蝶形螺母
- 卸除冲洗底板
- 卸除滤垫
- 插入新的滤垫
- 将旧滤垫顶在新滤垫上并扭干它
- 请根据地方上关于处置特殊垃圾的规定来处理掉已用过滤垫（参见“处置说明”）。
- 更换冲洗底板
- 将清洁剂加注回设备中
- 如果指示灯亮了，往盆中注入 20 升 RM PC-BIO 清洁剂液体

## 维护保养合同

您可以与有关的凯驰设备销售办公室签定一份维护保养合同。

## 处置信息

以下的 EC 垃圾代码适用于滤垫和清洁剂液体。

滤垫	130899, 废油, a.n.g
RM PC-BIO 10 RM PC-BIO 20	070601, 由于使用了清洁剂, 含水的冲洗液
RM 微生物液体	161002, 含水废液, 在列表中别处未提到

## 故障检修

如果不能维修故障，必须由客户服务部门来检查设备。

故障	可能的原因	解决方案	由谁解决
设备不运转	设备里无电压	检查电源总线	电工
差的清洗结果	微生物毁灭	更换滤垫 将一瓶 RM 微生物悬浮液注入设备	操作者
	清洁剂液体已经消耗尽了	更换清洁剂液体和滤垫	操作者
清洁剂消耗大（每月超过 20 升）	清洁剂溶液粘住了已清洗过的零件	让已清洗过的零件沥干	操作者
	抹布吸干了清洁剂液体	检查清洁剂箱是否有泄漏	操作者
	设备有泄漏	检查清洁剂箱是否有泄漏	操作者
	清洁剂箱与冲洗盆之间有间隙	将冲洗盆正确地放置在清洁剂箱上；如果需要，更换清洁剂箱与冲洗盆之间的垫圈	操作者
清洁剂流量小或没有清洁剂流	锁定螺塞关闭了	打开锁定螺塞	操作者
	泵的运行时间已经终止了(LED “泵”闪烁)	设置”泵启动/停止”开关为”OFF”,然后再将其重新设置回”ON”	操作者
	清洁剂箱里的清洁剂液体太少	重新加满清洁剂直到指示灯 “重新加满清洁剂”熄灭	操作者
	清洁集箱中的过滤器堵塞了	卸除冲洗盆并清洗过滤器	操作者
	软管堵塞或有泄漏	检查从泵接至冲洗刷或从泵接至冲洗水龙头的软管是否堵塞或有泄漏	操作者
	泵出故障(尽管 LED “泵”亮了,但泵仍然不工作)	更换泵	客户服务部



故障	可能的原因	解决方案	由谁解决
清洁剂液体不流出来	小零件和屑筛堵塞	更换屑筛	操作者
	滤垫堵塞	更换滤垫 对大量的污垢使用多层滤垫且每周都脱掉一层粘满污垢的滤垫	操作者
	在冲洗水龙头中的溢流孔堵塞	清洗溢流孔	操作者
尽管清洁剂液体的液面足够高但指示灯“重新加满清洁剂液体”依旧在亮	加注液面传感器的浮筒堵塞了	清洗浮筒;如果加注液面传感器出故障了,让客户服务部更换出故障的加注液面传感器	操作者
系统中有太多的油	需要处置的油已经喷溅进设备里	舀出油并将其处理掉 更换清洁剂,如果设备中有油的话,清洗设备(参见“维护和保养/每年”;然而,使用新的清洁剂溶液)	操作者
	在晚上电源供应被切断了		
	微生物被毁灭了	更换滤垫 将一瓶 RM 微生物悬浮液注入设备	操作者
	清洁剂箱中的清洁剂太少,这会使加热元件无效	重新加满清洁剂直到指示灯“重新加满清洁剂”熄灭	操作者
	加热元件无效	检查清洁剂的温度;如果加热元件出故障了,让客户服务部更换出故障的加热元件	操作者
清洁剂液体的温度太低	清洁剂箱中的清洁剂太少,这会使加热元件无效	重新加满清洁剂直到指示灯“重新加满清洁剂”熄灭	操作者

## 技术规格

		PC 100 M1 BIO	PC 100 M2 BIO
<b>电器连接</b>			
电流类型	V/~ /Hz	220.... 240 /1~/50/60	
连接负载	kW	1,05	
电气保险	A	16	
<b>性能数据</b>			
加热功率	kW	1	
工作压力	MPa (bar)	0.03 (0.3)	
流量	l/h	900	
清洗温度	°C	38	
容器的容量	l	80	
承受负荷能力	kg	100	
<b>噪声辐射</b>			
声压级 (EN 60704-1)	dB(A)	58	
声级 (EN 60704-1)	dB(A)	73	
<b>设备振动(振动总值 ISO 5349)</b>			
冲洗刷	m/s <sup>2</sup>	0,0	
<b>外形尺寸和重量</b>			
高度	mm	1003	1067
宽度	mm	978	1181
深度	mm	737	952
工作面积	mm	660×420	1041×660
未负荷的重量	kg	33	44

## 附件

描述说明	零件号码
清洁剂液体 RM PC-BIO 10, 20 升,标准	6.295-260.0
清洁剂液体 RM PC-BIO 20, 20 升,适用于 于敏感的金属如铜, 铝....	6.295-261.0
RM 微生物溶液; 用于 于重新启动	6.295-262.0
滤垫	6.626-041.0
滤垫,多层	6.626-042.0
冲洗刷; 标准接入口	6.626-038.0
冲洗刷; 长的接入口	6.626-039.0
冲洗刷; 角形的	6.626-040.0
辊轮车	6.626-043.0

## 备用件

- 只能使用制造商批准认可的附件和备用件。全部使用原始的附件和原始备用件可以确保设备工作安全无故障。
- 在使用说明书的结尾处, 您将发现一个经常需要的备用件选择列表。
- 需要关于备用件另外的信息, 请登录我们网站 [www.kaercher.com](http://www.kaercher.com) 的服务部分。

## 保修

我们各国家的营销公司已经公布了适用于各国家的保修条款。在保修期内我们可以免费维修各种潜在的问题, 但问题必须是由材料缺陷或制造错误造成的。

如果申请保修, 应向代理商或最近的授权客户服务中心提出保修索赔, 应提供购买凭证。

## CE 声明

我们在此声明下面描述的机器符合 EU 指令的相关基本安全和健康要求, 包括其基本设计和结构以及投入市场的版本。如果未经我们的批准对机器进行更改, 该声明则失效。

产品 用含水溶液清洗的设备  
型号 1.626--xxx

### 有关的 EU 规程

2006/95/EC  
89/336/EEC(+91/263/EEC, 92/31/EEC,  
93/68/EEC)

### 适用相容的标准

EN 55014-1: 2000 + A1: 2001 + A2:  
2002

EN 55014-2: 1997 + A1: 2001

EN 12291 -1

EN 12291 -2

EN 60335 -1


EN 61000-3-2: 2000 + A2: 2005


EN 61000-3-3: 1995 + A1: 2001

### 适用的国家标准

-

下面的签名代表并经过了公司管理层的授权。

  
H. Jenner

  
S. Reiser

Alfred Kärcher 有限公司  
Alfred Kärcher 大街 28-40  
D-71464 Winnenden  
电话: +49 7195 14-0  
传真: +49 7195 14-2212



# 德国凯驰 服务中国

服务热线: 4008-801-060

凯驰（上海）清洁系统有限公司  
上海浦东金桥路 1398 号  
金台大厦第八层  
邮编: 200129  
公司总机: 021-50768018  
公司传真: 021-50768903  
电子信箱: [SERVICE@KARCHER.CN](mailto:SERVICE@KARCHER.CN)  
公司网址: [WWW.KARCHER.CN](http://WWW.KARCHER.CN)