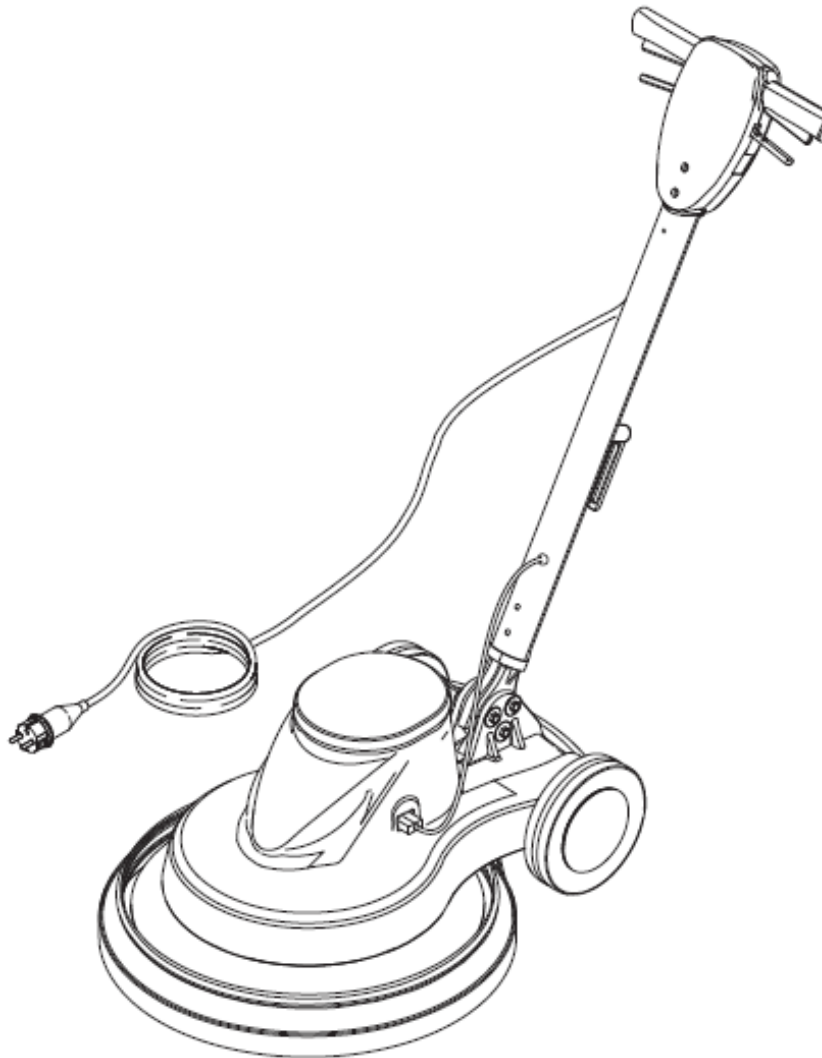


 **KÄRCHER**[®]
BDP 50/1500





在开始操作设备前，请阅读并遵从这些说明。保存好这些操作说明供将来参考或供其他操作人员使用。

目录

安全说明	1
功能	1
正确的使用	1
环境保护	2
操作和功能元件	3
组件	4
启动之前	4
运行	5
维护和保养	6
故障	6
附件	6
技术规格	7
CE 符合性声明	8
保修	8
附件和备件	8

安全说明

在第一次使用设备前，阅读并遵从这些操作说明和随附的小册子：使用盘式单轮设备的安全信息，序号：5.956-659。

安全设备

安全设备是用来保护使用者的，不可以提供不可使用的安全设备，或者忽视安全设备的功能。

释放装置

防止设备会意外接通电源。

危险程度

⚠ 危险

表示一种直接即刻的危险。不遵从这个说明会导致严重受伤或甚至死亡。

⚠ 警告

表示一种可能的危险情况。不遵从这个说明可能会导致严重受伤或甚至死亡。

小心

表示一种可能的危险情况。不遵从这个说明可能会导致人员轻度受伤或财产损失。

功能

本设备用于打湿清洗或抛光水平地板。

在抛光过程中生成的灰尘需用可替换的滤袋来吸收掉。

- 保持 500 毫米的工作距离将提高效率。
- 有电源供给的运行允许带高负载，没有工作时间的限制

正确的使用

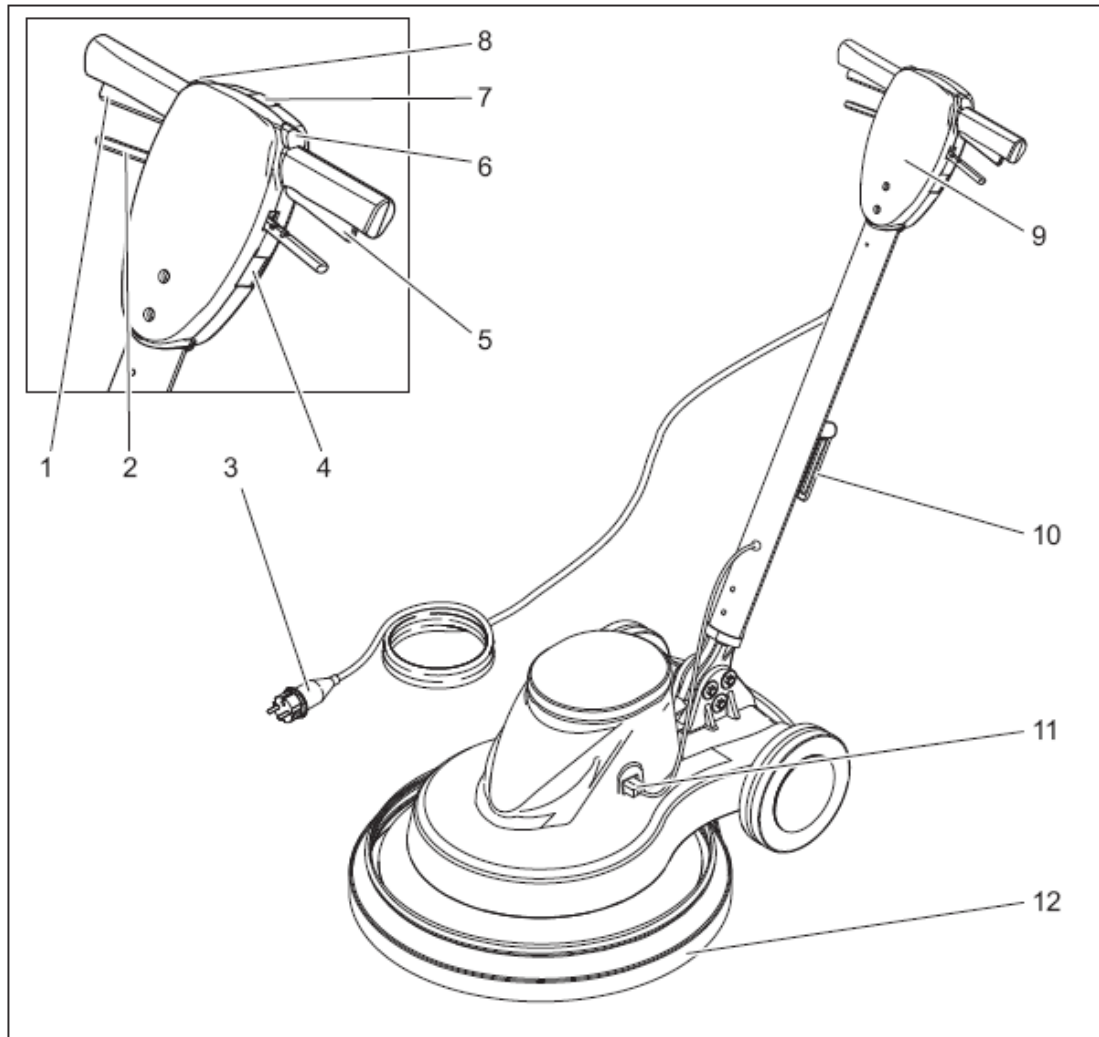
要按照操作说明的指导来使用设备。

- 只能用设备来抛光水平地板。
- 设备只能装备上原始附件和备件。
- 设备不适合用于有潜在的爆炸性的环境里。
- 设计设备只适用于干燥使用环境下，不应该在室外潮湿的条件下使用或贮存设备。

环境保护

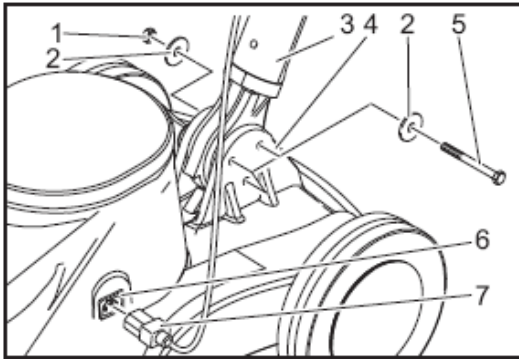
	<p>包装材料是可以回收利用的。请不要把包装物扔在家庭废品里，而要将它回收利用。</p>
	<p>旧设备包括有价值的可以回收利用的材料。电池，燃油和类似的物质不可以扔在外界环境里。请利用合适的回收系统来处理旧的设备。</p>

操作和功能元件



1. 右开关
2. 水平调整杆
3. 带电源插头的电源电缆
4. 附件插座
5. 左开关
6. 左释放装置
7. 指示灯“电源电压存在”
8. 右释放装置
9. 手柄
10. 电缆挂钩，可旋转
11. 控制电缆采用插头连接
12. 真空护圈

组件



1. 螺母
2. 圆盘
3. 手柄
4. 设备支承
5. 六角螺丝钉
6. 内孔连接器控制线
7. 插入连接器控制线

→ 启封设备。

→ 从手柄底端除去电缆扎匝。

注意

确保齿轮不会从开口中掉出来。

→ 握住手柄并保持其与设备支承垂直，让电缆挂钩朝后。

→ 将手柄底端插进设备支承的两个调整翼片间。

→ 对准钻孔。

→ 如上图所示，使用随附的 3 个螺丝钉，6 个垫圈和 3 个螺母将手柄和设备支承连接起来。

→ 使用随附的开口扳手拧紧螺丝钉。

→ 将控制线插头插进控制线的内孔连接器中。

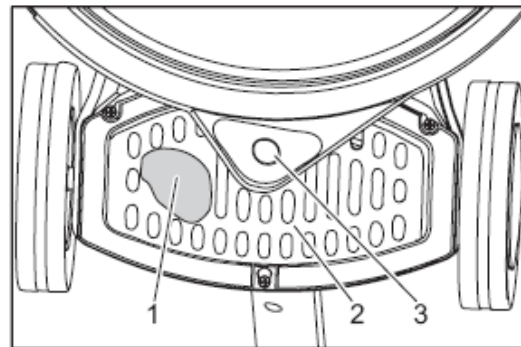
启动之前

插进一个滤袋

→ 将电源插头从插座上拔下来

→ 拉水平调整杆使手柄处于垂直位置

→ 向后倾斜设备并靠在手柄上



1. 滤袋

2. 盖

3. 连接凹槽，真空皮圈

→ 向下滑动盖至后部再卸除它

→ 将滤袋插进设备中并放置在真空皮圈的连接凹槽上

→ 更换盖

连接砧盘

⚠ 小心

损坏的危险！

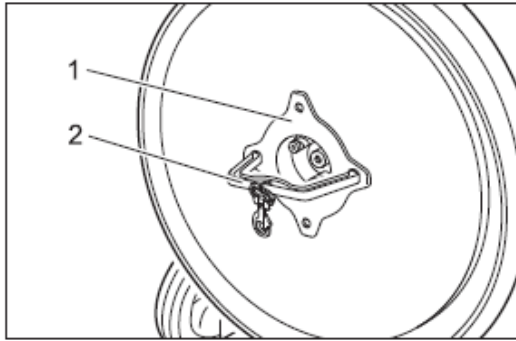
不可贮存设备中插有砧盘的设备。

每次使用后，总是要将砧盘拆除。

→ 将电源插头从插座上拔下来。

→ 拉水平调整杆使手柄处于垂直位置。

→ 向后倾斜设备并靠在手柄上。



- 1 螺母
- 2 工具

- 使用随附的工具按顺时针方向拧松螺丝钉。
- 拆除垫圈。
- 将砧盘放在带动盘的中心并轻压它。
- 安装垫圈。
- 按逆时针方向拧上螺母并用随附的工具拧紧它。
- 卸除工具。
- 向前倾斜设备。

运行

⚠ 危险

由于砧盘可旋转所以有受伤的危险。不要将您的手和脚放在任何靠近旋转的砧盘的地方。

调整手柄

- 拉动水平调整杆。
- 将手柄倾斜到一个舒服的位置上。
- 释放水平调整杆。

搬运清洗机

- 手柄停放于垂直位置。
- 向后倾斜设备并拖动其至待清洗的地方。

设备接通电源

⚠ 警告

有损坏地面覆盖材料的危险。不要在危险环境中运行设备。

砧盘未安装时不要使用设备。

- 将底部电缆挂钩旋转向上并将电缆从设备上完全卸除下来。
- 将电源插头插进插座里。“电源”指示灯将亮。
- 将手柄调整为工作高度。

注意

当手柄处于直立位置时不可给设备接通电源。

- 用双手握住手柄。
- 按下左或右释放装置并保持住。
- 按下同侧的开关---设备启动。
- 将释放装置释放。
- 前后移动设备至待处理的表面上。
- 释放开关中断运行。

停止运转设备

- 释放开关。
- 将设备插头从插座上拔下来。
- 拉动水平调整杆并使手柄处于垂直位置。
- 将电缆挂钩旋转向下并将电缆缠绕在手柄和电缆挂钩之间。
- 向后倾斜设备并靠在手柄上。
- 卸除砧盘。
- 向前倾斜设备。
- 用湿布清洗外壳。
- 将贮存在干燥的房间里。

维护和保养

⚠ 危险

受伤的危险。在设备上进行任何维护保养工作前将电源插头从插座上拔下来。

- ➔ 检查电源连接电缆是否有损坏。更换有缺陷的电源电缆。
- ➔ 检查滤袋的装填高度；如果需要，更换滤袋

维护保养合同协议

为了确保设备的可靠运行，可以和有能力的凯驰售后办公室缔结维护保养合同协议。

故障

⚠ 危险

受伤的危险！在设备上进行任何维护保养工作前将电源插头从插座上拔下来。

在遇到不能用下表解决的故障的情况下，请联系客户服务部。

故障	解决方案
设备不能启动，“电源”指示灯不亮	检查供电电源的保险，电源电缆，插头和插座是否有问题。如果建筑物里的保险跳闸了好几次，联系客户服务部
设备不能启动，“电源”指示灯亮	正确地操作释放装置，参见“给设备接通电源”
	将手柄置于工作位置。当手柄处于直立位置时，设备无法启动
	检查控制线中连接器的连接是否正确

设备振动强烈	检查砧盘的连接
	清洗砧盘
	更换砧盘
砧盘不转动	检查是否有异物卡住砧盘；如果需要，清除异物

附件

说明	零件号码
砧盘，软，天然色	6.371-146.0
砧盘，软，原色哗叽	6.369-468.0
砧盘，中等软，红色	6.369-079.0
喷雾瓶，1升	6.394-409.0
预喷雾装置	6.670-020.0

洗涤剂

说明	零件号码
喷雾清洁剂	6.295-162.0

技术规格

电源		
电源电压	V/Hz	220-240/50
电机输出功率	W	1100
砧盘		
工作宽度	mm	500
直径	mm	500
速度	l/min	1500
触地压力	N/cm ²	0.04
尺寸和重量		
理论上洗地效率	m ² /h	900
滤袋容积	l	1
重量	kg	34.5
尺寸 (l×b×h)	mm	760×560×1260
噪声辐射		
声压级 (EN 60704-1)	dB(A)	56
设备振动		
振动总值 (ISO 5349)	m/s ²	0.35

CE 符合性声明

我们在此声明下面描述的机器符合 EU 指令的相关基本安全和健康要求，包括其基本设计和结构以及投入市场的版本。如果未经我们的批准对机器进行更改，该声明则失效。

产品：地板清洗设备

型号：1.291-XXX

有关的 EU 规程：

2006/95/EC

2004/108/EC

适用的相容标准：

EN 55014-1:2006

EN 55,014 -2: 1997 + A1: 2001

EN 60335 -1

EN 60335 -2 -72


EN 61000 -3-2: 2000 + A2: 2005


EN 61000 -3-3: 1995 + A1:

2001+A2:2005

适用的国家标准

下面的签名代表并经过了公司管理层的授权。


H. Jenner
CEO


S. Reiser
Head of Approbation

阿尔弗莱德凯驰香港股份有限公司

Alfred-Kärcher-Str. 28-40

D -71349 威灵顿

电话：+49 7195 14-0

传真：+49 7195 14-2212

保修

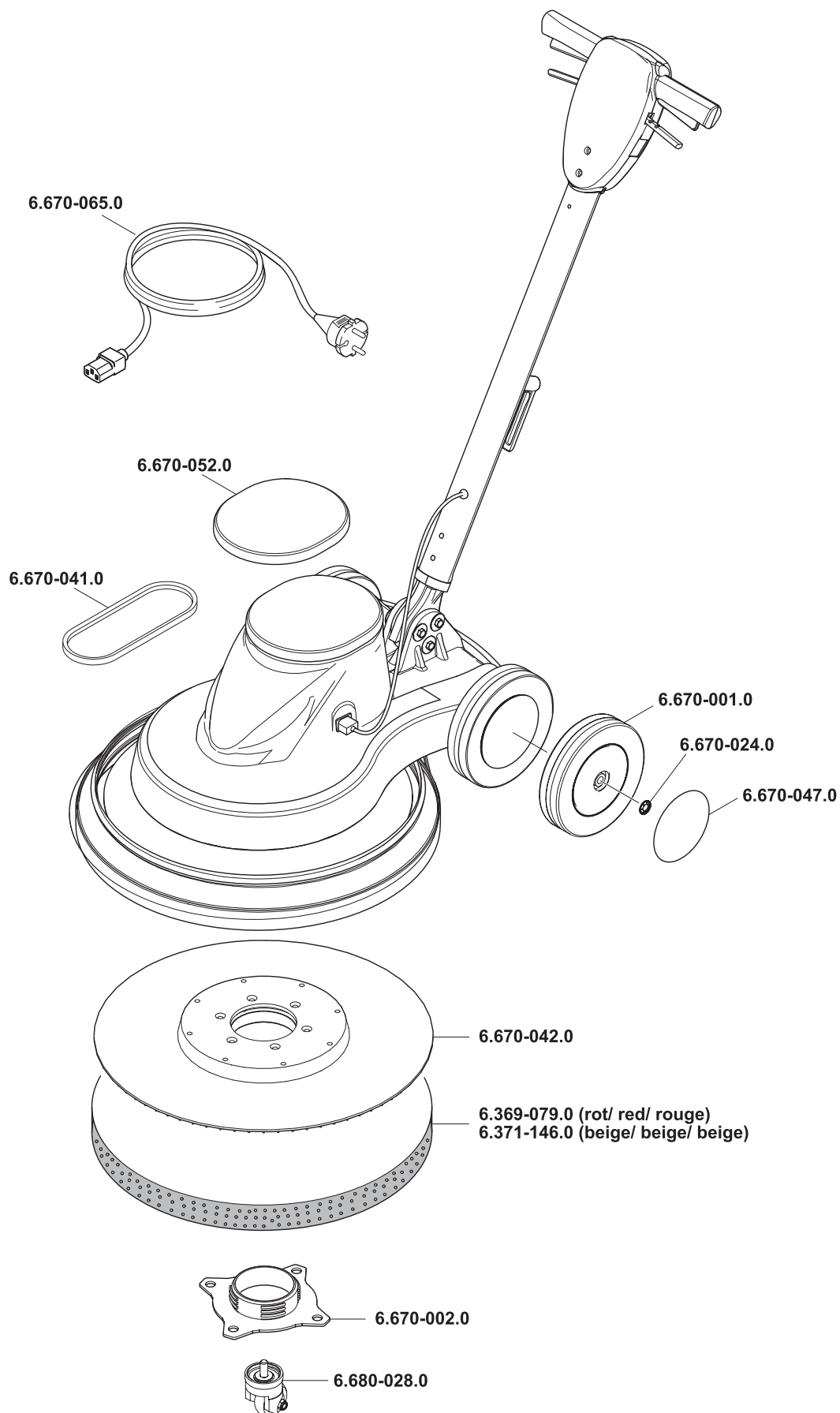
我们各国家的营销公司已经公布了适用于各国家的保修条款。在保修期内我们可以免费维修各种潜在的问题，但问题必须是由材料缺陷或制造错误造成的。应向代理商或最近的授权客户服务中心提出保修索赔，应提供购买凭证。

附件和备件

- 仅使用制造商允许的配件和备件。仅使用原备件和配件可以保证机器安全、无故障地运行。
- 在本操作说明最后您会看到常用备件的清单。
- 关于备件的详细信息，请访问我们的网站上的维修栏目：
www.karcher.cn。

BDP 50/1500 C

1.291-140.0 BDP 50/1500 C





德国凯驰 服务中国

服务热线: 4008-801-060

凯驰（上海）清洁系统有限公司
上海浦东金桥路 1398 号
金台大厦第八层
邮编: 200129
公司总机: 021-50768018
公司传真: 021-50768903
电子信箱: SERVICE@KARCHER.CN
公司网址: WWW.KARCHER.CN