

重要提示

在初次运行本设备前，我们要求您仔细阅读本操作说明中的信息。

如果出现运输损失，请立即通知经销商。

环境保护

使用后的废弃物品，如燃料、油、清洗剂和受到污染的维护物品，应在专门的收集处进行处理。



包装材料、金属和塑料容器应单独收集起来回收利用。

废旧设备的处理

Karcher 零售商将向您提供对环境无害的处理方法的信息。

正确使用

- 此款设备是商用设备，适合于在学校、商场、医院、工厂等场所使用；
- 此设备严禁使用于带饰物的地毯上；
- 此设备不适用于湿地面；
- 此设备不适用于混泥土地面及砂砾地面；

注意：任何超出以上描述范围的使用都不属于正确使用。因此而造成的损失凯驰公司将不承担任何责任，一切后果应由用户自行承担。

安全说明

除此操作手册上的安全说明以外，任何法定上的安全及事故防范条例度必须遵守！

- 机器操作时，请不要用手指或任何其他工具触碰转动中的滚刷；
- 进行机器的维护及维修之前，请拿出电池；
- 请使用凯驰提供的原装电池充电器对电池进行充电；
- 在每次使用设备之前，请检查充电器、电源线及电池是否良好；严禁使用损坏的设备，对损坏的设备请由专门的维修人员进行维修；
- 当充电器潮湿或脏污时，请不要继续使用；
- 主电源电压范围必须在充电器规定的范围之内；
- 不要在有爆炸危险的场所使用充电器；
- 请确保没有金属体同时接触转接器的两极，否则有短路的危险；
- 仅使用此充电器对相应的电池进行充电；
- 仅对干燥整洁的电池进行充电；
- 不要同时对几个电池进行充电；
- 损坏的电池及时更换，不要对已损坏的电池进行充电；
- 不要把电池存放在金属物体附近，有短路的危险；
- 不要把废旧电池扔在火里及家庭花园里；
- 避免接触废电池溢出的液体。如果皮肤不慎接触到这种液体，请立即用水冲洗；如果此液体接触到眼睛，请立即冲洗并通知医生处理；

机器使用说明

- 防止充电器受潮；把充电器存放在干燥的场所。此设备仅适合在室内使用，不要把设备暴露在雨水之中。

启动

产品结构

识别图示请参照第二页

1. 通用接头
2. 脚踏起/停开关
3. 可充电池，可取下
4. 释放按钮，取下电池用
5. 污物箱，可取下
6. 污物箱释放机构
7. 机架
8. 滚刷，可更换
9. 滚刷释放按钮
10. 伸缩杆，高度可调
11. 可旋转手柄（调节高度）
12. 手柄
13. 充电器（带充电指示及充电线缆）

伸缩杆及手柄安装，高度调节（请参照图二）

注意：伸缩杆包括三部分。安装时，请确保此三部分连接可靠。

- 把手柄插入带旋转手柄的长杆中；
- 把长杆和短杆连接在一起；连接时，先压下锁定按钮
- 把整个伸缩杆连接到设备上
- 松开手柄并拉出伸缩杆到工作高度；旋转手柄以细调高度，最后用旋转手柄固定

电池充电（请参照图三）

机器出厂时，电池没有充电；第一次使用设备之前，请先对电池进行充电

注意：电池只有从机器上取下之后才能进行充电

- 用充电线缆连接电池及充电器

- 把充电器插入合适的电源插座之中
- 充电器显示灯变红，表示电池正在充电

注意：

- ✧ 空电池的充电时间约为 12 小时
- ✧ 如果超过充电时间，充电器转入浮充。充电指示一直为红灯。

插入电池

- 把充好电的电池插入机器上并锁定

运行

开始工作（请参照图五）

- 压下起/停按钮，启动设备
- 前后移动设备进行清洁
- 用设备的右边（即电池安装边）清洁边角区域

停止工作（请参照图六）

- 再次压下起/停按钮，以停止设备
- 在停止使用时保证伸缩杆处于直立状态

结束工作

- 停止设备
- 倒空污物箱
- 取下电池
- 对电池进行充电

倒空污物箱（请参照图七）

- 取下污物箱
- 倒空污物箱

- 装回污物箱

设备存放

- 设备可用手柄悬挂存放；

维护保养

当心：在进行任何维护保养之前，请取下电池

清洁设备

- 用绒布擦拭设备，不要使用任何强性清洁剂

清洁及更换滚刷（请参照图八）

- 压下滚刷锁定按钮，取下滚刷
- 用小刀或剪刀沿刷毛方向去除滚刷上缠绕的毛发
- 重新安上清洁过的或新的滚刷

售后服务

保修

保修条款由凯驰在世界各国设立的子公司自行颁布。在保修期内，证明是由于产品品质或设计问题导致的损坏，提供免费维修服务。

一旦需要售后服务，请立即与您的经销商或附近的售后服务网点联系。请您将您的产品，包括附件，以及产品购买证明，提供给售后服务网点。确保售后服务顺利进行。

如果设备是由于人为的损坏或误操作造成了损坏，其维修责任由消费者自行承担。

附件和零配件

只有使用通过凯驰认证的附件和零配件，才能保证产品的操作无误性。如由于使用非原装零配件导致产品损坏，责任由消费者自行承担。

如需零配件详细信息，请参阅本说明书末页。您可以查询到您所需要的零配件订货号。

凯驰公司保留零配件信息更改权利，恕不另行通知。

故障分析

- 充电器没有显示
 - 检查充电器到电池的接线
 - 检查电源插座
- 清洁效果不佳
 - 清洁或更换滚刷
 - 对电池充电
- 污物被扔到设备外面
 - 清空污物箱

特殊附件

- 快速充电器，订货号：**6.654-190.0**
- 电池，订货号：**6.654-186.0**
- 滚刷，红色硬刷，订货号：4.762-401.0

技术参数表

电池充满电时的最大运行时间： 45 分钟

电池工作电压： 7.2 伏

电池放空时充电时间： 12 小时

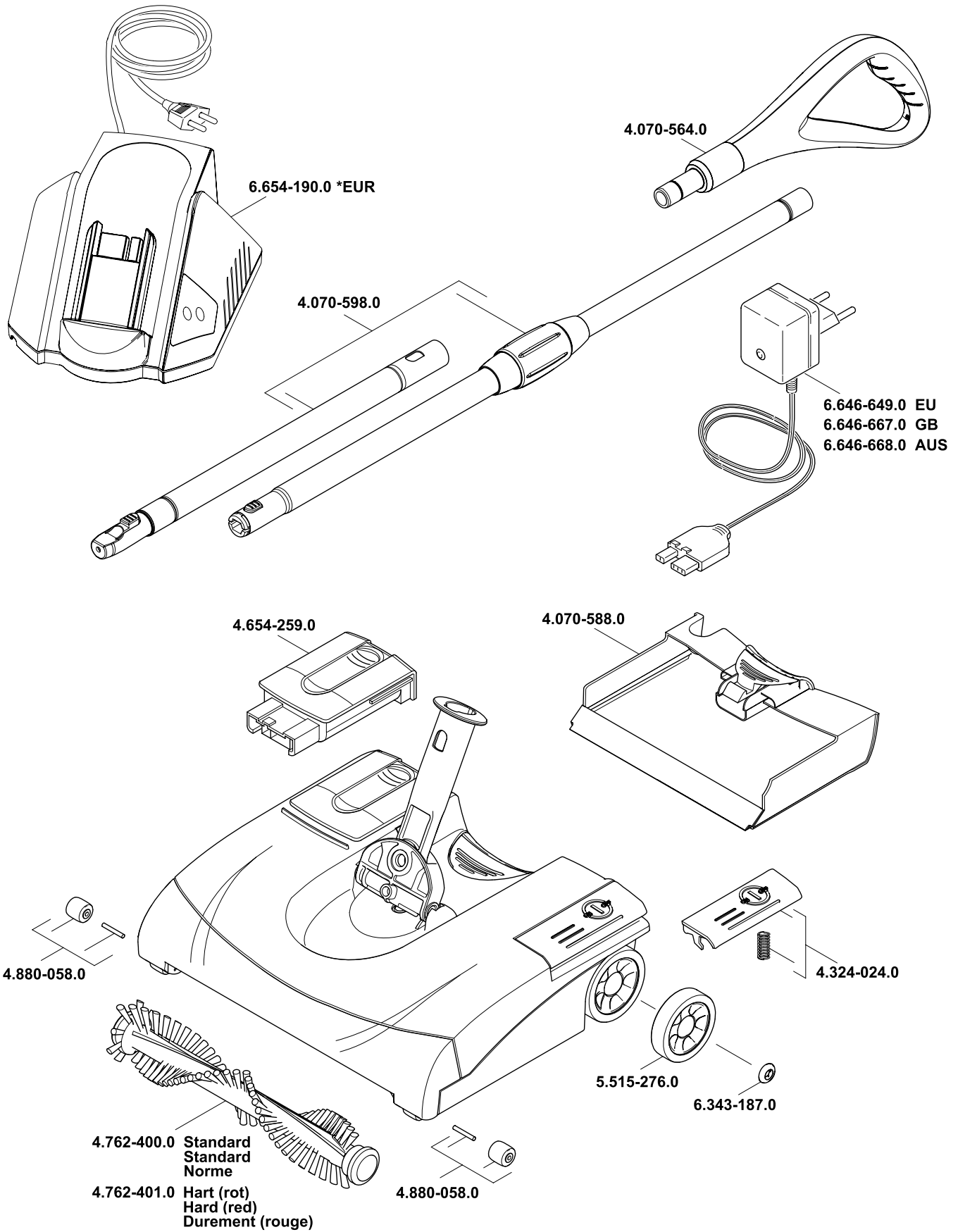
充电器输出电压： 8.6 伏

充电电流： 1 0 0 毫安

电源电压： 230 伏（单相 50 或 60 赫兹）

噪声等级： 56 Db(A)

重量： 2.35 公斤





德国凯驰 服务中国

服务热线: 4008-801-060

凯驰（上海）清洁系统有限公司
上海浦东金桥路 1398 号
金台大厦第八层
邮编: 200129
公司总机: 021-50768018
公司传真: 021-50768903
电子信箱: SERVICE@KARCHER.CN
公司网址: WWW.KARCHER.CN