



## BR 4735 ESC



[www.karcher.com](http://www.karcher.com)

5.960-152 F2001839 10/01

## 环境保护，废物处理

在打开设备包装后，不要将包装物和一般的家庭垃圾一起处理掉。

将包装材料拿到适当的收集点进行回收利用。

## 在首次使用之前

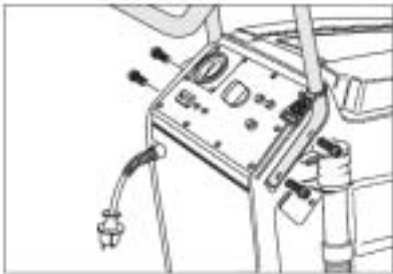
■ 拆除所有的包装，除了木制平板架。

### 接上推力手柄

■ 将推力手柄滑进设备上的凹槽里。

■ 用随附的 4 个螺钉来紧固推力手柄。

■ 将电缆钳加在推力手柄上。



## 从平板架上卸载设备

■ 锁定后轮并从车轮下卸掉木块

■ 用侧包装上的木板从平板架上搭一个斜面到地面上

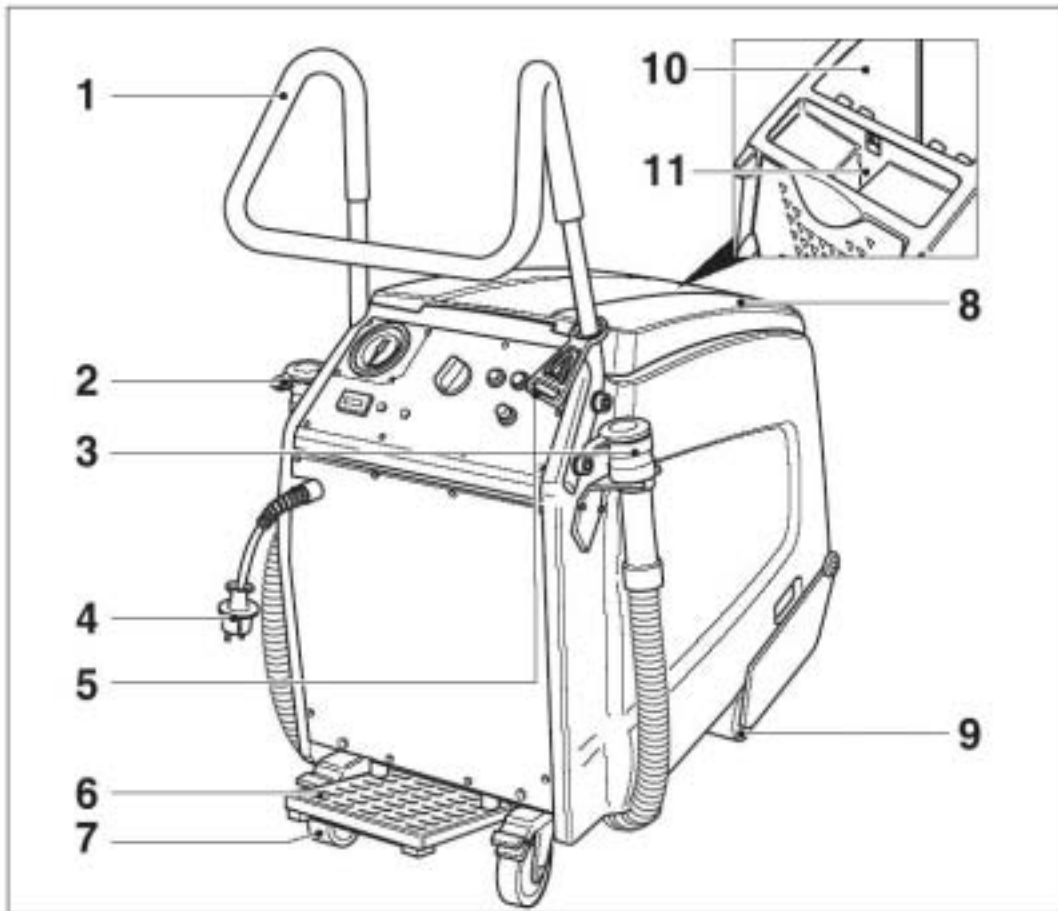
■ 小心地将扶梯自动清洗机从平板架上滑下来。



## 功能

由一个静止的扶梯自动清洗机（从净水箱）将洗涤液释放到正在移动的乘客电梯/自动扶梯上。滚刷以逆着乘客电梯/自动扶梯移动的方向扫过在乘客电梯/自动扶梯凹槽里液体。同时，吸尘滚刷清除了脏的洗涤液并通过真空抽运进扶梯自动清洗机的污水箱里。

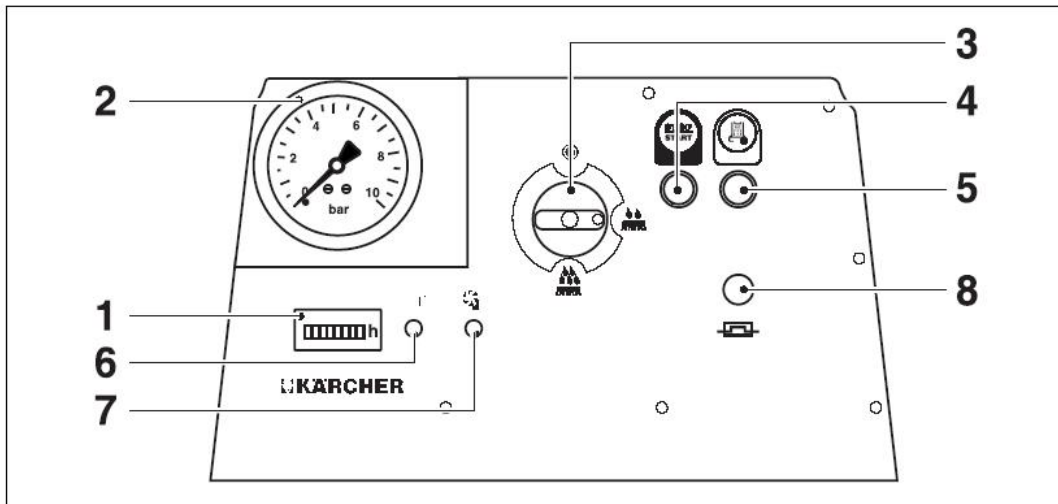
# 运行



## 操作和控制组件

- 1 推力手柄
- 2 净水排放软管
- 3 污水排放软管
- 4 电源插头
- 5 电缆钳
- 6 脚踏板

- 7 带刹车的后轮
- 8 箱盖
- 9 前轮
- 10 污水箱
- 11 净水箱进口



## 控制面板

- 1 运转时间计数器
- 2 泵压力计
- 3 选择开关
- 4 “启动/停止”按钮
- 5 “湿洗”按钮
- 6 “污水箱满”指示灯
- 7 “抽吸电机故障”指示灯
- 8 电机保护开关

## 使用

清洗时间取决于乘客电梯/自动扶梯有多脏。有两种清洗类型：



### 维护保养清洗

当乘客电梯/自动扶梯只轻微地脏时（如：它以短时间间隔被定期地清洗）。在这种设置下，设备以较少的水流量在运转。水泵运转在切换方式下。



### 基础清洗

当乘客电梯/自动扶梯非常脏时（通常因为它们已经被拖延了一段时间没有被清洗）。特别脏的区域应该进行人工预清洗。

## 使用说明

- 在清洗之前人工清扫掉粗粒的，松动的污物
- 从轮踏面的凹槽里清除固体物质（如石头）
- 人工清洗自动扶梯梯级的立表面
- 清洗在重叠路径上轮踏面。通过将扶梯自动清洗机从先前的工作位置移动到一边来完成这个工作。
- 在清洗过程中要注意轮踏面。轮踏面应该是潮湿的但不能有很多水。不应该有泡沫留在轮踏面上。
- 首次采用湿洗（用洗涤剂）然后再进行干洗（关闭湿洗按钮）。
- 最后用纯净水清除任何洗涤剂残留物。

## 在每一次使用之前

### 对乘客电梯/自动扶梯的准备工作

#### 受伤的危險!

扶梯自动清洗机可能会被乘客电梯/自动扶梯抓住并被拽着一起移动。在清洗之前，检查轮踏面和凹槽是否变形并清除任何残留物。

在遇到紧急情况下，确信你知道乘客电梯/自动扶梯的紧急停止按钮在哪里。

■ 当清洗在进行和清洗以后，只要轮踏面保持是潮湿的，就要用警戒线围住乘客电梯/自动扶梯及其周围区域。

■ 启动打开乘客电梯/自动扶梯。

■ 确信乘客电梯/自动扶梯正在远离扶梯自动清洗机。

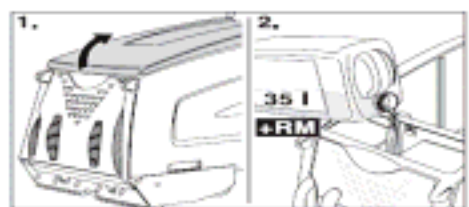
### 对扶梯自动清洗机的准备工作

■ 检查扶梯自动清洗机的梳状拖尾和导轨是否与乘客电梯/自动扶梯可相配合使用。如果需要，更换梳状拖尾和导轨。

■ 打开箱盖。

■ 加满净水

■ 添加洗涤剂，只能使用由设备的生产商发行使用的洗涤剂。



■ 盖上箱盖。

■ 将扶梯自动清洗机放置在乘客电梯/自动扶梯前面。

## 启动打开设备

### 受伤的危险!

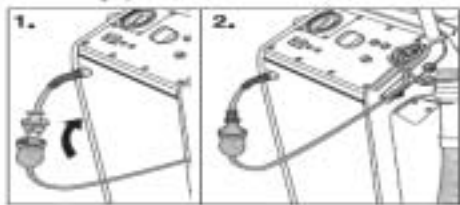
操作者必须具有至少 65 千克的体重。

只能用一只脚操作脚踏板。另一只脚必须总是稳定地和牢固地站在地面上。

所有的时候都必须至少用一只手来紧握住推力手柄。

松散地穿着的工作服或戴着的珠宝能被移动着的乘客电梯/自动扶梯抓住。因此，摘掉珠宝，穿紧身的工作服和安全鞋。

### 受伤和电击的危险!

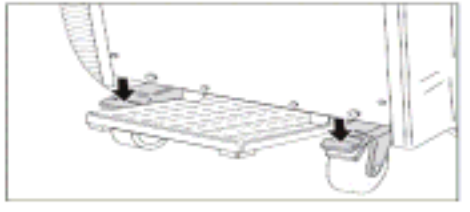


总是安置好延伸电缆以使电缆不能收缩或被压碎或导致操作者绊倒。

■ 插进电源插头

■ 通过电缆钳将延伸电缆弄成一个环

### ■ 锁住后轮



■ 在后面将扶梯自动清洗机抬高少许，然后将它移到平台上。

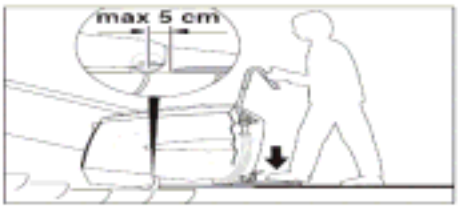
■ 再一次在后面将扶梯自动清洗机抬高并推进它的前轮到正在移动的乘客电梯/自动扶梯的第一个轮踏面上





然后将扶梯自动清洗机放下来。

■ 用一只脚踩着脚踏板并左右地移动扶梯自动清洗机少许。自行定扶梯自动清洗机的中心在轮踏面的凹槽里。那时将听到滋滋声。

在自动扶梯上的清洗头必须是平的。在前轮与平台之间的距离应该不超过 5 厘米。



■ 设置选择开关到维护保养清洗  或基础清洗 

■ 按下“启动/停止”按钮。设备启动。

■ 直到乘客电梯/自动扶梯已经完成了 1~2 循环之前一直保持清洗状态。然后，将扶梯自动清洗机移到一边，然后重新启动清洗过程。

### 将设备移到一边

■ 按下“湿吸”按钮。

■ 允许泵压力降到 0 巴。

■ 释放脚踏板。

■ 在后面抬高设备并将它移动到一边。

■ 踩下脚踏板并将扶梯自动清洗机的中心定在轮踏面凹槽里。

■ 按下“启动/停止”按钮。

■ 最后，用纯净水清洗任何洗涤剂的残留物。

### 受伤的危險！

在重新加洗涤剂之前，总是将扶梯自动清洗机从它的工作位置上移走。

## 停止关闭设备

■ 按下“湿吸”按钮。

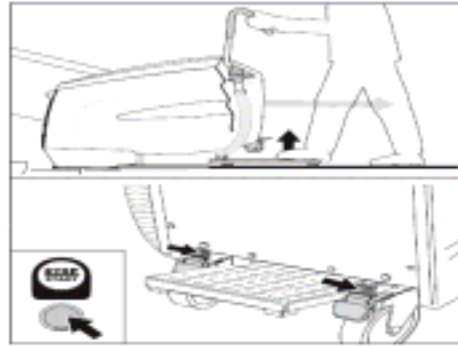
■ 允许泵压力降到 0 巴。

■ 释放脚踏板。

■ 在后面抬高扶梯自动清洗机并将它从工作位置和平台上移到稳固的地面上。

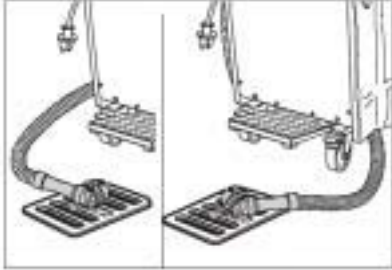
■ 设置选择开关到“0”。

■ 解锁后轮来移动设备。



## 完成工作后/停置设备

- 拔出电源插头。
- 排干并处理掉洗涤液的残余物。
- 排干并处理掉污水。



- 清洗扶梯自动清洗机的内部和外部。用纯净水冲洗箱体。
- 将扶梯自动清洗机贮存在一个防霜冻的房间里，并置于一个干净，平坦的表面上。
- 设备停置后要锁定后轮。
- 等到整个工作区域重新变干以后再撤掉警戒线。否则会存在由于在一个湿的乘客电梯/自动扶梯上易滑倒而导致的受伤的危险。

## 维护和保养

### 受伤的危险！

工作在扶梯自动清洗机上之前，设置选择开关为“O”。拔出电源插头。锁住后轮。排干并处理掉污水和洗涤液残余物。

## 清洗（每天使用后）

### 警告！

不要将水或任何侵蚀性的洗涤液泼溅到扶梯自动清洗机上。

- 用一块被温和的肥皂液弄湿的布来清洗扶梯自动清洗机的外部。
- 擦干污水箱的内部。

## 维护保养的时间间隔

将扶梯自动清洗机倾斜到可以进行维护保养的位置。为了能进行检查和维护保养的工作，必须能接近扶梯自动清洗机的内面。

- 在其他人的协助下，向前倾斜扶梯自动清洗机直到将设备立起并坐落于外壳的前端面上。





### 每天使用前

■ 检查脚踏板的紧急停车制动功能；  
踩住脚踏板，按下“启动/停止”按钮—设备必须能运转。释放脚踏板—设备必须停止。只能让客户服务部的人来对它进行维修。

#### ■ 检查磨损情况：

滚刷，吸尘刷，梳状拖尾，导轨，软管，保护垫片。制动器和前轮。如果需要，只能由客户服务部的人来更换制动器和前轮。

■ 检查电源电缆和插头是否损坏和磨损。只能由客户服务部或有资质的电工才能来更换它们。

### 工作了 100 小时以后

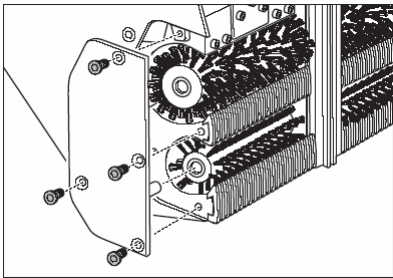
■ 检查所有的安装零件是否已经紧固。

■ 让他人检查传动带的张紧力和磨损情况（客户服务部）

## 维护保养工作

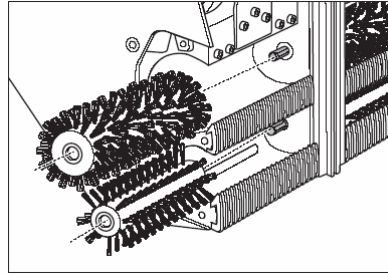
### 更换滚刷和吸尘刷

■ 拧松所有的 4 个螺钉并卸除轴承盖。



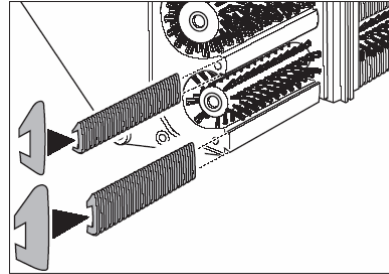
■ 拔出并更换掉滚刷（大的）的吸尘刷（小的）（附注：连接刷子的轴是六角形的 1）

同样在这个过程中也检查梳状拖尾和吸嘴，如果需要，可以更换它们或清洗它们。



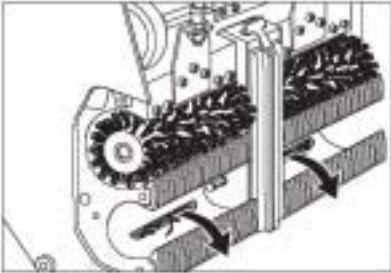
### 更换梳状拖尾

■ 拔出并更换梳状拖尾。这可以通过将后梳状拖尾滑动到更狭窄的导轨上和将前梳状拖尾滑动到更宽的导轨上来完成这个工作。



### 清洗吸嘴

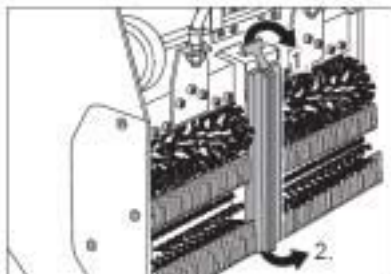
■ 从吸嘴里取出碎屑，而不要将碎屑压入吸嘴里。



### 更换导轨

■ 首先从上部将导轨从支架里拉出来然后从导轨底部将导轨分离出来。

■ 以相反的顺序安装新的导轨。要确保导轨被紧固安装。

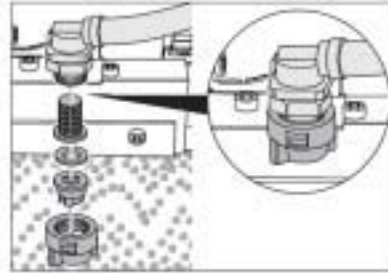


### 检查洗涤液的喷嘴和过滤器

■ 拧松活接头螺母。卸掉喷嘴，密封垫圈和滤网。

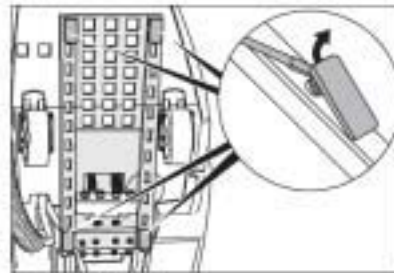
■ 清洗喷嘴或将新的喷嘴插入活接头螺母中。

■ 插入密封垫圈和滤网并用手拧紧活接头螺母。



### 更换保护垫片

■ 用改锥撬出保护垫片并更换保护垫片。



### 搬运

#### 受伤的危险!

不要沿着一个坡度大于 5° 的斜面来向上或向下推设备。

决不要在一个自动扶梯或乘客电梯上运送扶梯自动清洗机。

■ 如果用其他运输工具来运送设备，锁定后轮并用张紧带/绳子固定好以防止扶梯自动清洗机滑动。

## 故障检修

### 受伤的危險！

工作在扶梯自动清洗机上之前，设置选择开关为“0”。拔出电源插头。锁住后轮。

如果需要，排干并处理掉污水和洗涤液残余物。

### 故障

### 解决方案

在工作中，电机/泵不启动或自动停止关闭。

如果污水箱满了，倒空它。

检查电机保护开关，如果需要，重新设置。如果电机保护开关再一次跳闸，请联系电工。

至少 3 巴的工作压力还没有达到。

如果净水箱是空的，将它完全加满（35 升）。

检查管道系统是否有泄漏。如果需要，让客户服务部，修理泄漏处。

清洗后，轮踏面太湿。

检查梳状拖尾的磨损情况，如果需要，更换它。

检查箱盖的封口是否有缺陷，如果需要更换它。

检查吸尘刷的磨损情况，如果需要更换它。

检查吸嘴和抽吸软管是否有堵塞，如果需要，清洗它们。

轮踏面的清洗效果不令人满意。

检查洗涤液喷嘴是否有堵塞，如果需要，清洗它或更换它。

检查箱盖的封口是否有缺陷，如果需要更换它。

检查滚刷和吸尘刷的磨损情况，如果需要，更换它们。

检查洗涤剂。

检查洗涤液的浓度。

## 技术规格

额定电压	伏特	230
控制电压	伏特	24
最大额定功率	瓦	2000
吸水电机功率	瓦	800
刷子电机功率	瓦	1100
泵压力	巴	3-4
耗水量	升/小时	25-50
滚刷转速	1/分钟	870
吸尘刷转速	1/分钟	1090
工作宽度	毫米	470
宽	毫米	480
长	毫米	1150
高度, 带推力手柄	毫米	1050
高度, 不带推力手柄	毫米	760
净水箱/污水箱的容积	升	35/35
倒空后的重量	千克	大约 90
工作时重量	千克	大约 125
在使用者工作场所的平均声压级	分贝 (安培)	小于 75
手—臂振动	米/秒方	0.43

## 备用件

### 受伤和电击的危险!

对扶梯自动清洗机的维修工作只能由已授权的客户服务部来进行。

只能使用原始的附件和备用件。

## EU 一致性声明

我们在此声明以下所介绍的设备符合 EU 规程中相关的基本安全和健康要求, 包括它的基本设计和结构以及已经被投放到市场上的设备样式。

如果在未经我们明确的准许, 就改造了设备, 这个声明不再有效。

产品: 扶梯自动清洗机

型号: 1.310-XX

相关 EU 规程:

EU 机械化规程 (98/37/CE)

EU 低压设备规程 (73/23/EEC), 修订版是 93/68/EEC

EU 电磁兼容规程 (89/336/EEC), 修订版是 91/263/EEC, 92/31/EEC, 93/68/EEC

适用的相容的标准:

DIN EN 60 204-1

DIN EN 55 014-1: 1999    DIN EN 55 014-2: 1997

DIN EN 61 000-3-2: 1995    DIN EN 61 000-3-3: 1995

适用的国家标准: ---

已经采取了适当的内部措施来确保一系列的设备总是符合当前有效的 EU 规程和适用的标准的要求。

下面的签名是代表公司的管理机构, 并已得到公司管理机构的授权。



  
 Dr. B. Graf    S. Reiser    T. Schöbinger

阿尔弗莱德凯驰 GmbH & Co.

清洗系统

D-71349 威灵顿

阿尔弗莱德凯驰 Kommanditgesellschaft. 地点: 威灵顿.

Registergericht: Waiblingen, HRA 169.

Persönlich haftende Gesellschafterin: Kärcher

Reinigungstechnik GmbH; 地点: 威灵顿.

2404 Registergericht Waiblingen, HRB

Geschäftsführer: Dr. Bernhard Graf, Hartmut

Jenner, Herbert

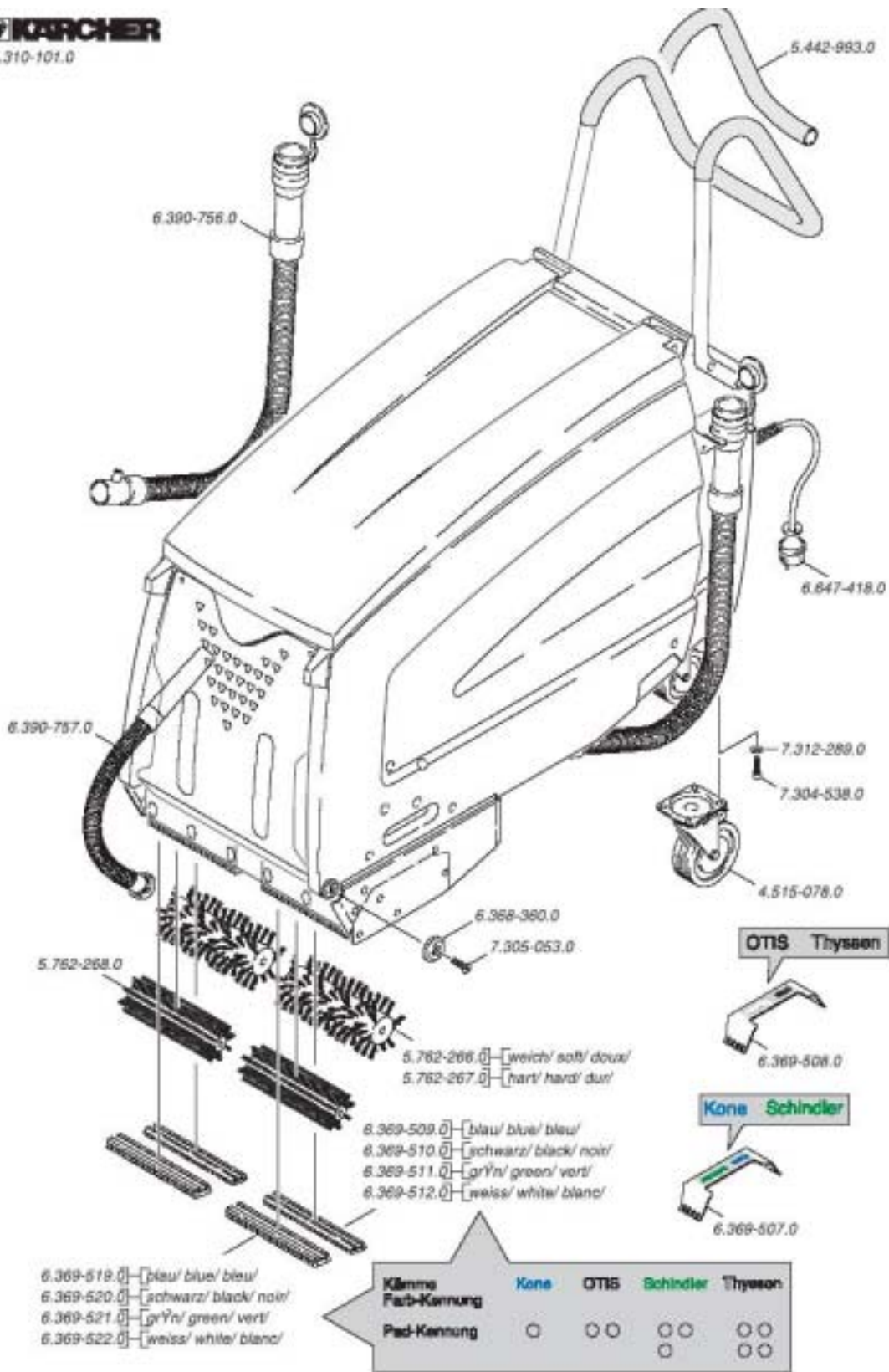
Konhäusner, Georg Metz, Thomas Schöbinger

## 保修

在每个国家, 由我们已授权的销售公司所公布的保修条款都是有效的。在保修期内, 对您设备所出现的问题, 我们将免费维修。只要引起问题的原因只涉及材料或制造商的错误。对于可以作为保修处理的问题, 请带着您的购买凭证去咨询您的销售代理或当地已授权的客户服务中心。

## 附件

附件	型号	零件号码	描述
滚刷, 软标准		5.762-266	用于维护保养清洗的滚刷 (要求用 2 个)
滚刷, 硬标准		5.762-267	基础清洗, 清洗顽固污物时用的滚刷 (要求用 2 个)
吸尘刷		5.762-268	协助将污水从乘客电梯/自动扶梯里吸入吸嘴里。 (要求用 2 个)
后梳状拖尾, 蓝色	KONE	6.369-509	梳状拖尾用来调整扶梯自动清洗机以适应特殊构造的乘客电梯/扶梯自动清洗机 (2 组)
前梳状拖尾, 蓝色	KONE	6.369-519	
后梳状拖尾, 黑色	OTIS	6.369-510	
前梳状拖尾, 黑色	OTIS	6.369-520	
前梳状拖尾, 绿色	Schindler	6.369-511	
前梳状拖尾, 绿色	Schindler	6.369-521	
后梳状拖尾, 白色	CNIM	6.369-512	
前梳状拖尾, 白色	CNIM	6.369-522	
凹槽刮铲	Kone 和 Schindler	6.369-507	用于人工预清洗中 (清除石头, 口香糖和其他残留碎屑)
	OTIS 和 Thyssen	6.369-508	
手抛垫组	Kone	6.369-513	用于人工清洗自动扶梯梯级的立面 (每组 5 个绿垫)
	OTIS	6.369-514	
	Schindler	6.369-515	
	Thyssen	6.369-516	
洗涤剂 RM758		用于机械清洗	
洗涤剂 RM759		用于基础清洗 (30 千克)	
		用于人工清洗非常脏的区域	



Soft 软  
Hard 硬  
Green 绿色  
Blue 蓝色  
Black 黑色  
White 白色



# 德国凯驰 服务中国

服务热线: 4008-801-060

凯驰（上海）清洁系统有限公司  
上海浦东金桥路 1398 号  
金台大厦第八层  
邮编: 200129  
公司总机: 021-50768018  
公司传真: 021-50768903  
电子信箱: [SERVICE@KARCHER.CN](mailto:SERVICE@KARCHER.CN)  
公司网址: [WWW.KARCHER.CN](http://WWW.KARCHER.CN)