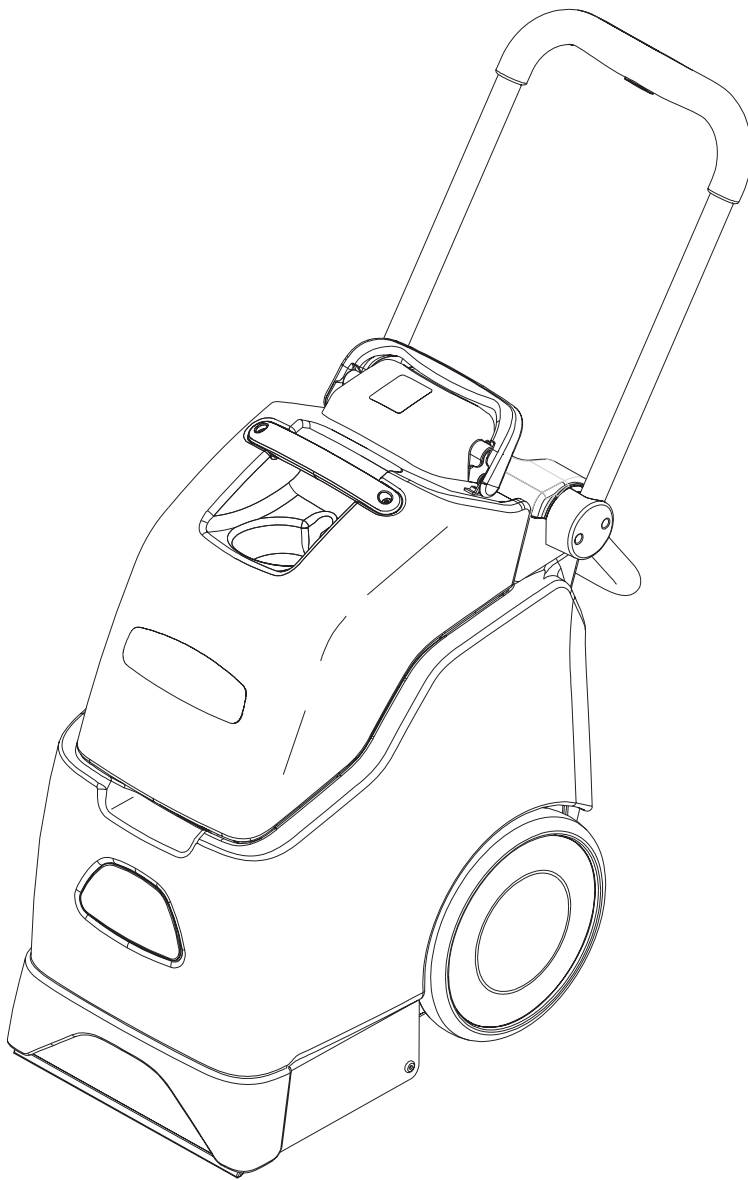


BRC 30/15 C





在开始操作设备前，请阅读并遵从这些说明。保存好这些操作说明供将来参考或供其他操作人员使用。

在首次启动前，一定要阅读安全指示 Nr. 5.956-251！

目录

环境保护	1
安全说明	1
正确使用	1
功能说明	1
控件	2
启动	2
操作	3
关机	4
维护与保养	4
排错	5
技术规范	6
CE 符合性声明	7
备件	7
保修	7

环境保护



包装材料可以回收。请不要将包装扔到生活垃圾桶中，而应保存好供回收。



旧设备中含有有价值的可回收材料。不应将电池、油或类似材料随便丢弃到周边环境。请按照合适的回收渠道处置旧装置。

安全说明

本操作手册中使用了以下符号：



表示有直接的危险。不遵从这些说明会造成死亡或严重伤害。



表示可能的危险情形。不遵从这些说明会造成轻度伤害或财产破坏。



表示有用的提示和重要信息。

正确使用

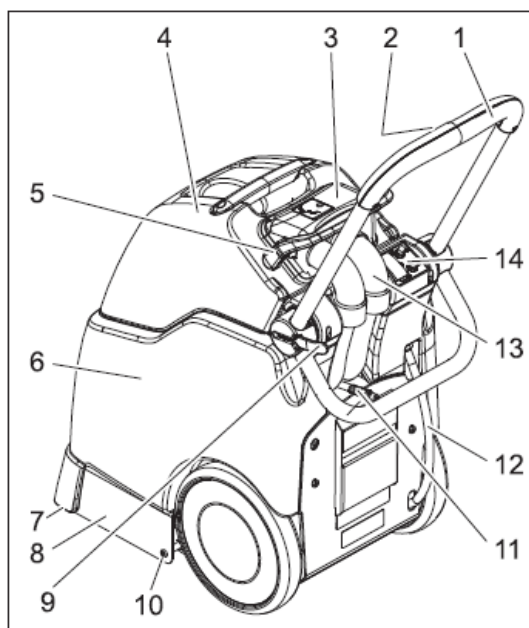
该设备为商用清洗设备，专用于清洗地毯，详细说明参见相关操作说明，以及随附的手册“洗地机和喷抽清洗机安全”中的描述和安全注意事项。

功能

该设备将清洗溶液从清水箱喷到待清洗的地毯上，用刷辊将清洁剂涂到地毯上，将污垢和用过的清洁剂抽进脏水箱中。

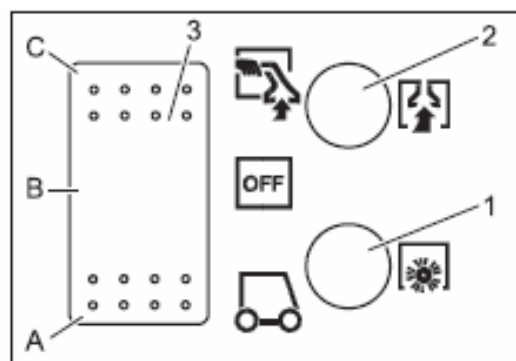
可以根据需要连接附件（例如手持式喷嘴）。

控制元件



1. 按柄
2. 清洁剂溶液开关
3. 外罩
4. 脏水箱
5. 外罩锁
6. 清水箱
7. 抽吸头
8. 清洗头
9. 推柄锁
10. 清洗头螺钉
11. 清洁剂软管连接件
12. 清水排水管
13. 抽吸软管
14. 工作区

工作区



1. 刷驱动保险丝
 2. 抽吸涡轮保险丝
 3. 电源开关
- A. 正常操作
B. OFF - 设备关机。
C. 使用手持式喷嘴

启动

- ➔ 将外罩锁向前转。
- ➔ 升高脏水箱并放到一边。
- ➔ 将清水箱加满热水（最高 60°C，容量 15 升）。
- ➔ 倒入清洁剂。

地毯清洗	RM 764液体
无泡清洗	RM 761

如果需要更详细的信息，请索取相应清洗剂的产品数据表和DIN安全数据表。

⚠ 警告

有健康和破坏危险。应遵从所使用清洁剂的所有说明。

为了环保，应经济使用清洁剂。

- ➔ 将脏水箱插回到设备中。
- ➔ 更换脏水箱的盖并对齐。
- ➔ 将外罩锁向后旋转。

操作

- 应在清洗前用吸尘器收拾疏松的垃圾。
- 将推柄锁向外转，设置期望的推柄高度并固定锁。
- 将主电源插头插入插座。

⚠ 警告

有破坏危险。在使用使用设备之前，在不显眼的地方检查耐水性以及是否褪色。

- 将设备开关转到正常操作位置 - 启动抽吸涡轮和刷驱动。
- 启动推柄上的清洁剂溶液开关，开始喷清洁剂溶液。
- 沿搭送径驶过待清洗的表面。在操作过程中将该设备向后拉（不要推）。

清空脏水箱

- 如果脏水箱达到了容量的 3/4，将设备开关转到“OFF”位置。
- 将外罩锁向前转。
- 将脏水箱从设备上提起来并清空。

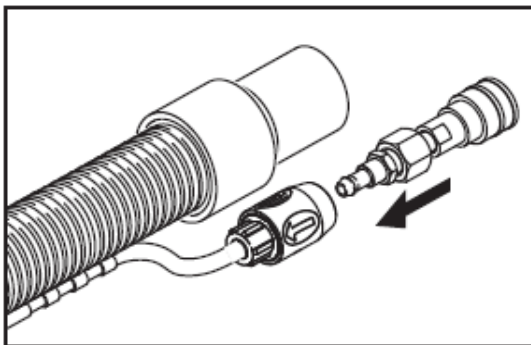
⚠ 警告

请遵从当地的废水处理相关规定。

注

脏水箱满后，设备关机后，污水会立即流回到地毯上。

使用附件工具



- 将提供的接头接到附件工具的清洁剂软管上。

- 从外罩拉出抽吸软管。
- 将附件工具的抽吸软管插入外罩。
- 将设备的清洁剂软管接头接到附件工具的清洁剂软管上。
- 将设备开关转到正常操作位置 - 启动抽吸涡轮。
- 使用附件工具控制杆喷洒清洁剂溶液。

重要说明

当拆下附件工具时，必须从设备上取下接头，使设备的出水口关闭。

建议：将接头留在附件工具的软管上。

清洗污点

- 应先浸泡较脏的点，应使用清洁剂溶液浸泡 5 至 10 分钟。
- 一定要从亮处向暗处清洗（从窗到门）。
- 一定要从干净表面向脏表面清洗。
- 对于清洁剂比较敏感的表面（高级地毯、贝伯轻薄缎面织物、室内装璜材料），应降低清洗溶液的浓度。
- 对于使用黄麻衬底的地毯，如果用的水太多，会收缩，甚至会褪色。
- 清洗完高纤维地毯后，应沿编织方向刷（可使用纤维刷或擦子）。
- 在清洗表面干燥前，不要在上面踩，不要在上面放家具，避免压点或弄脏。
- 清洗曾经清洗过的地毯时，脏水箱内将出现泡沫。在这种情况下，在脏水箱中加消泡剂 RM 761。

关机

- 将设备开关设置到“OFF”位置。
- 清空脏水箱。
- 从软管嘴拉出清水排水管，排出清洁剂溶液。

清洗设备

- 将清水箱中加入大约 2 升热水（最高温度 60°C），按清洁剂溶液键冲洗喷洒系统。
- 从插座上拔下主电源插头。
- 从软管嘴拉出清水排水管，排出清洁剂溶液。
- 清洗清水箱和外罩内的滤网。
- 用清水冲洗脏水箱。
- 向后倾斜设备，清洗清洗头和真空杆。

防霜冻保护

为了防止霜冻：

- 清空清水箱和脏水箱。
- 将设备储存在可以防止结冰的室内。

维护与保养

⚠ 危险

有电击危险。

对机器进行任何维修操作前，首先拔下主电源插头。

维护周期

每次使用前

- 每次使用前检查高压电缆、加长电缆和软管是否损坏。
- 检查喷嘴的喷洒形状。

⚠ 警告

有破坏危险。不要使用电线或针清除喷嘴，而要使用热水来清洗（参见“排错”）。

每工作25小时

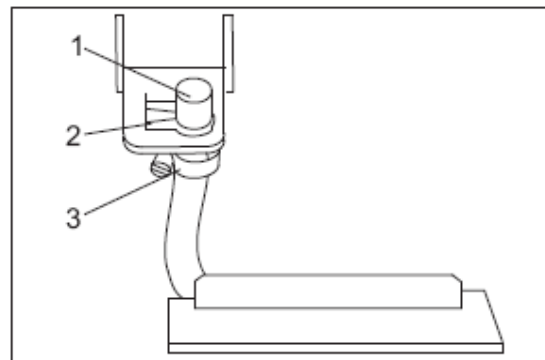
- 检查软管和密封是否损坏。由客户服务中心更换有缺陷的零部件。
- 检查刷的磨损情况，根据需要更换。

如果刷已经磨损，看棕毛的长度是否与黄色标志棕毛一样长。

维护作业

更换喷嘴：

- 清空清水箱和脏水箱。
- 将设备向后倾斜，固定到推柄上。
- 拧开并取下清洗头的左/右螺钉。
- 取下清洗头。



- 1 喷嘴
- 2 固定夹
- 3 软管夹

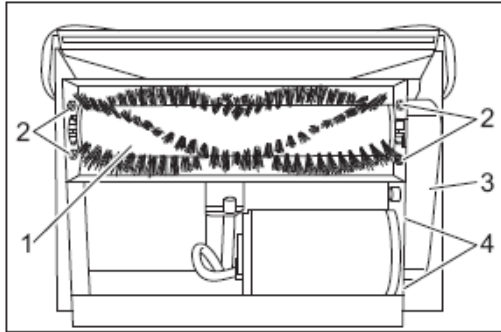
- 将紧固夹拉向一侧。
- 将喷嘴向后拉出支撑板。
- 打开软管夹，从软管上拉出喷嘴。
- 将新喷嘴插入软管。
- 按照相反顺序组装。

注

将喷嘴插入支撑板时，要观察喷嘴是否对齐。

换刷

- 清空清水箱和脏水箱。
- 将设备向后倾斜，固定到推柄上。
- 拧开并取下清洗头的左/右螺钉。
- 取下清洗头。



- 1 刷辊
- 2 刷保存螺钉
- 3 齿状（传送）带盖
- 4 电机安装螺母

- 松开传送带盖螺钉，取下盖。
- 拧下电机连接螺母，将电机滑向刷。
- 取下传送带。
- 松开刷上的齿状齿轮的螺纹销，取下齿状齿轮带。
- 拧下刷轴承的螺钉，从刷轴上拉出轴承。
- 将刷辊驱动端提出外罩，将另一侧拉出轴承。
- 按照相反顺序安装新刷。

排错

⚠ 危险

有电击危险。

对机器进行任何维修操作前，首先拔下主电源插头。

只能由经过授权的客户服务人员电器元件进行检查和维修。

如果遇到本章中未遇到的问题，或遇到其它问题，或明确要求，请联系经过授权的客户服务人员。

机器不工作

- 插入主电源插头。
- 检查设备保险丝。

抽吸涡轮不转

- 重新设置控制面板上的抽吸涡轮保险丝。
- 清洗抽吸头。
- 检查、清洗或更换外罩的密封。
- 清空脏水箱。
- 将抽吸软管正确地插到外罩上。
- 检查抽吸软管是否损坏。

喷嘴不出水

- 将设备开关设置到正常操作位置。
- 将清水箱加入热水（最高温度60°C），冲洗喷嘴。若需要则更换喷嘴（参见“维护作业/更换喷嘴”）。
- 加满清水箱。
- 清洗清水箱的滤网。

刷不转

- 将设备开关设置到正常操作位置。
- 重新设置控制面板上的刷驱动保险丝。
- 检查驱动带，根据需要更换。

地毯太湿

- 更换磨损的喷嘴（参见“维护作业/更换喷嘴”）。

技术规范

电源		
标称电压	V/Hz	220-230/1~50
平均功耗	W	1300
抽吸发动机的输出	W	1130
刷发动机的输出	W	76
清洁刷		
工作宽度	Mm	260
刷直径	Mm	65
刷速度	l/mm	1650
清洁剂泵压力	MPa	0.39
清洁剂泵流速	l/mm	1.4
抽真空		
清洁功率，空气量	l/s	46
清洁功率，负压	kPa	30.2
尺寸和重量		
理论表面清洗性能	M ² /h	100
清水/脏水箱容量	升	15/17
长	Mm	920
宽	Mm	360
高	mm	750
重量（空箱）	Kg	36
噪音排放		
噪声等级（EN 60704-1）	dB(A)	77
机器震动		
总震动值（ISO 5349）	m/s ²	1.7

CE符合性声明

我们在此声明下面描述的机器符合 EU 指令的相关基本安全和健康要求，包括其基本设计和结构以及投入市场的版本。如果未经我们的批准对机器进行更改，该声明则失效。

产品： 喷抽设备

型式： 1.008-xxx

相关 EU 指令：

2006/95/EC

2004/108/EC

适用标准：

EN 55014-1:2006

EN 55014-2:1997 + A1:2001

EN 60335 -1


EN 60335 -2-689

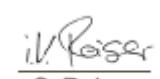
EN 61000 -3-2:2000+ A2:2005

EN 61000 -3-3:1995 + A1:2001+
A2:2005

适用的国家标准

下面的签名代表并经过了公司管理层的授权。


H. Jenner
CEO


S. Reiser
Head of Approbation

Alfred Kärcher 有限公司
Alfred Kärcher 大街 28-40
D-71464 Winnenden
电话: +49 7195 14-0

传真: +49 7195 14-2212

备件

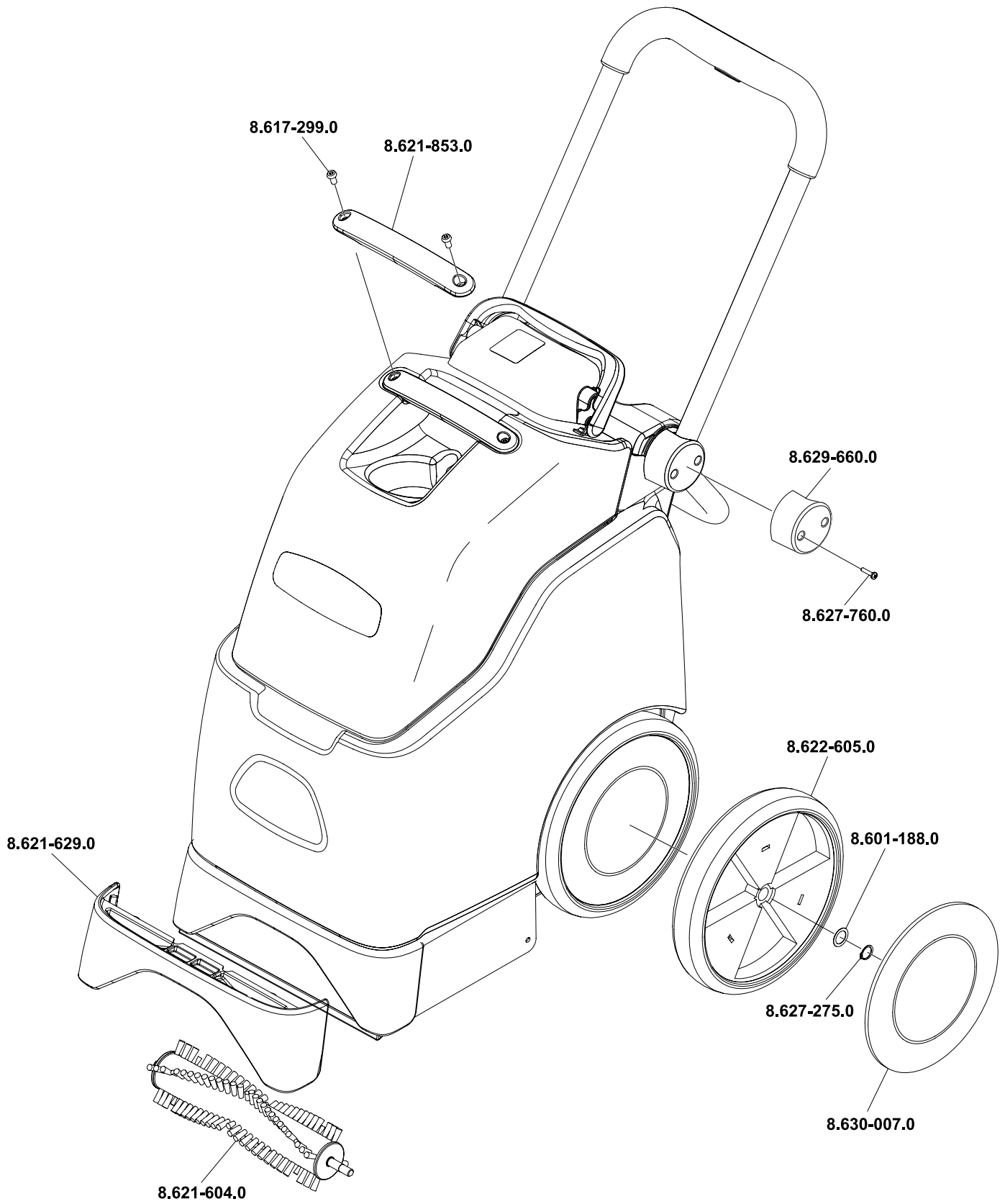
- 仅使用制造商允许的配件和备件。仅使用原备件和配件可以保证机器安全、无故障地运行。
- 在本操作说明最后您会看到常用备件的清单。

保修

我们各国家的营销公司已经公布了适用于各国家的保修条款。在保修期内我们可以免费维修各种潜在的问题，但问题必须是由材料缺陷或制造错误造成的。应向代理商或最近的授权客户服务中心提出保修索赔，应提供购买凭证。

BRC 30/15 C

1.008-037.0





德国凯驰 服务中国

服务热线: 4008-801-060

凯驰（上海）清洁系统有限公司
上海浦东金桥路 1398 号
金台大厦第八层
邮编: 200129
公司总机: 021-50768018
公司传真: 021-50768903
电子信箱: SERVICE@KARCHER.CN
公司网址: WWW.KARCHER.CN