

 **KÄRCHER**<sup>®</sup>  
**BRC 45/45 C**





在开始操作设备前，请阅读并遵从这些说明。保存好这些操作说明供将来参考或供其他操作人员使用。

## 目录

安全说明	1
功能	1
正确使用	1
环境保护	1
操作和功能元件	1
启动	2
操作	2
关机	3
维护与保养	3
排错	3
附件和备件	4
技术规范	4
CE 符合性声明	4
保修	4

## 安全说明

### 操作员：

请保证机器的所有用户已经阅读并理

解本操作说明手册中的所有内容，熟悉工作安全的本地规定。用户必须接受相关培训，才能使用该设备。

### 用户：

在首次使用设备前，请阅读并遵从这些操作说明和随附的手册：刷式清洗设备和喷抽装置安全说明。

## 操作说明中的符号

### ⚠危险

表示有直接的危险。不遵从这些说明会造成死亡或严重伤害。

### ⚠警告

表示可能的危险情形。不遵从这些说明会造成轻度伤害或财产破坏。

### 注意

表示有用的提示和重要信息。

## 功能

该设备将清洗溶液从清水箱喷到待清洗的地毯上，用两个相对的运动刷辊将清洁剂涂到地毯上，将污垢和用过的清洁剂抽进脏水箱中。

可以根据需要连接附件（例如手持式

喷嘴）来清洗室内装潢，可以接上台阶。

## 正确使用

只能按照操作说明中的指导来使用该设备。

该设备为商用清洗设备，专用于清洗地毯，详细说明参见相关操作说明，以及随附的手册“刷清洗设备和喷抽设备”中的描述和安全注意事项。

## 环保

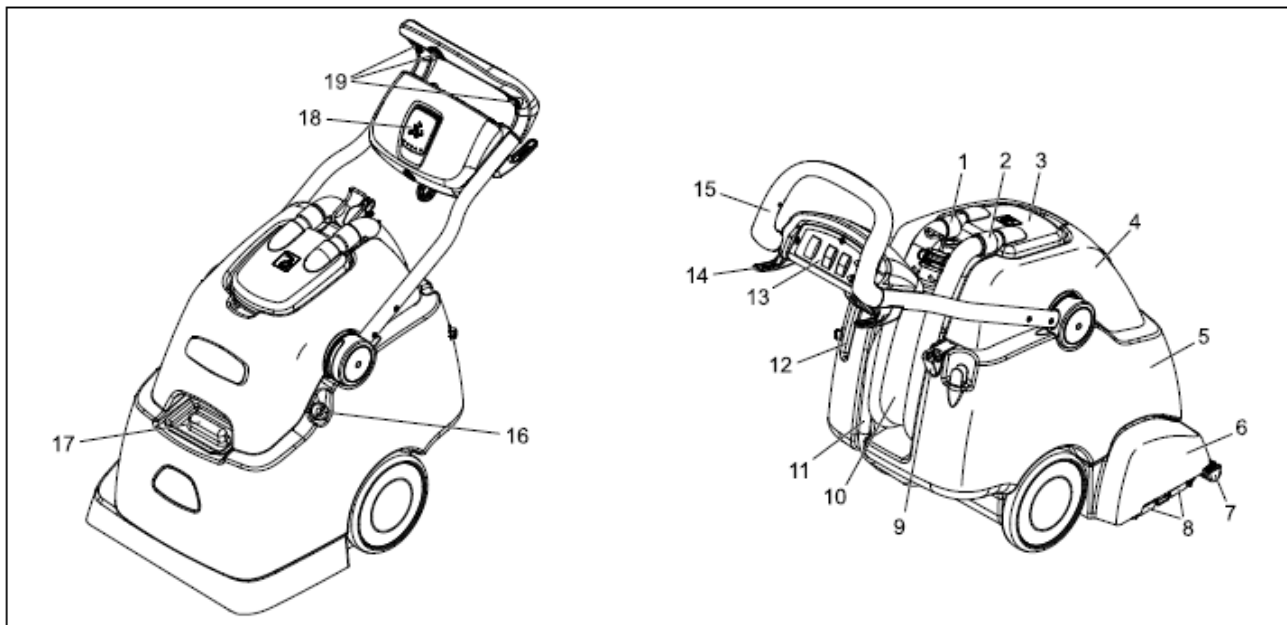


包装材料可以回收。请不要将包装扔到生活垃圾桶中，而应保存好供回收。



旧设备中含有有价值的可回收材料。不应将电瓶、油和类似物质丢到周围环境中。因此，应按照合适的回收渠道处置旧装置。

## 操作和功能元件

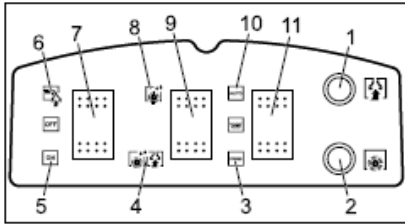


1. 抽吸涡轮的抽吸软管
2. 抽吸软管
3. 外罩
4. 脏水箱
5. 清水箱
6. 清洗头
7. 真空杆
8. 刷支架夹

9. 喷瓶支架
10. 脏水排水管
11. 清水排水管
12. 手持式喷嘴底座
13. 工作区
14. 电缆夹
15. 按柄
16. 清水箱加水管

17. 清水箱加水口
18. 推柄锁
19. 定期喷洒键

## 工作区



1. 抽吸涡轮保险丝
2. 滚刷刷驱动保险丝
3. 定期喷洒模式
4. 真空抽吸RM应用|
5. 正常操作
6. 手持式喷嘴操作
7. 电源开关
8. 非真空抽吸RM应用|
9. 处理选择
10. 连续喷洒模式

## 启动

- 打开清水箱加水口，或将加水管接到水龙头上。
- 将清水箱加满热水（最高 60°C，容量 38 升）。
- 倒入清洁剂。
- 盖上清水箱加水口，或断开与水龙头连接的加水管，并滑回到机器中。

深度地毯清洗	RM 764液体
中间地毯清洗	RM 761 iCapsol

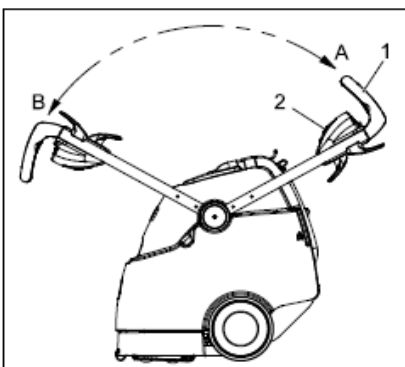
如果需要更详细的信息，请索取相应清洗剂的产品数据表和DIN安全数据表。

### 警告

有健康和破坏危险。应遵从所使用清洁剂的所有说明。

为了环保，应经济使用清洁剂。

## 操作



- 1 按柄
- 2 推柄锁
- A 备用驱动按柄位置
- B 前向驱动按柄位置

在工作过程中，可以向前推业可以向后拉设备。

- 应在清洗前用吸尘器收拾疏松的垃圾。
- 将主电源插头插入插座。

### 警告

有破坏危险。在使用使用设备之前，在不显眼的地方检查耐水性以及是否褪色。

## 清洗小面积

- 拉出按柄锁，将按柄转到位置 A。
- 将喷洒模式按键设置为定期喷洒。
- 将过程选择键设置为真空抽吸 RM 应用。
- 将设备开关转到正常操作位置。
- 沿搭迭路径驶过待清洗的表面。在操作过程中将该设备向后拉（不要推）。
- 要喷洒清洁剂溶液，必须按下按柄上的 3 个按键，实现定期喷洒操作。

## 清洗大面积

- 拉出按柄锁，将按柄转到位置 B。
- 要喷洒清洁剂溶液，将喷洒模式按键设置为连续喷洒。
- 将过程选择键设置为真空抽吸 RM 应用。
- 将设备开关转到正常操作位置。
- 沿搭迭路径驶过待清洗的表面。

## 较脏区域预处理

在清洗前预处理较脏的地毯。

- 拉出按柄锁，将按柄转到位置 A 或 B，取决于待清洗的面积的大小。
- 要喷洒清洁剂溶液，将喷洒模式按键设置为定期喷洒或连续喷洒，取决于待清洗的面积的大小。
- 将过程选择键设置为非真空抽吸 RM 应用。
- 沿搭迭路径驶过待清洗的表面。
- 让清洁剂溶液浸泡 5 至 10 分钟。
- 将过程选择键设置为真空抽吸 RM 应用。
- 沿搭迭路径驶过待清洗的表面。

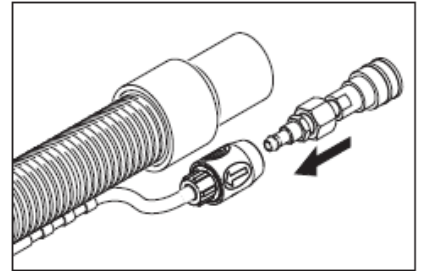
## 清空脏水箱

- 如果脏水箱满了，将设备开关转到“OFF”位置。
- 将机器移动排水处。
- 将脏水排水管放到排水沟，取下盖，清空脏水箱。

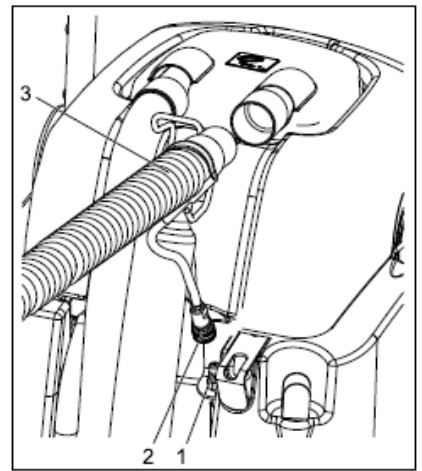
### 警告

请遵从当地的废水处理相关规定。

## 使用附件工具



- 将提供的接头接到附件工具的清洁剂软管上。



- 1 清洁剂软管连接件
- 2 附件工具连接件
- 3 附件工具抽吸软管

- 从外罩拉出抽吸软管。
- 将附件工具的抽吸软管插入外罩。
- 将设备的清洁剂软管接头接到附件工具的清洁剂软管上。
- 将设备开关转到正常操作位置 - 启动抽吸涡轮。
- 使用附件工具控制杆喷洒清洁剂溶液。

### 重要说明

当拆下附件工具时，必须从设备上取下接头，使设备的出水口关闭。

建议：将接头留在附件工具的软管上。

## 清洗末端

- 应先浸泡较脏的点，应使用清洁剂溶液浸泡5至10分钟。
- 一定要从亮处向暗处清洗（从窗到门）。
- 一定要从干净表面向脏表面清洗。
- 对于比较敏感的表面（高级地毯、贝伯轻薄缎面织物、室内装璜材料），应降低清洗溶液的浓度。
- 对于使用黄麻衬底的地毯，如果用的水太多，会收缩，甚至会褪色。
- 清洗完高纤维地毯后，应沿编织方向刷（可使用纤维刷或擦子）。
- 在清洗表面干燥前，不要在上面踩，不要在上面放家具，避免压点或弄脏。
- 清洗曾经清洗过的地毯时，脏水箱内将出现泡沫。在这种情况下，在脏水箱中加泡沫ex RM 761。

## 关机

- 将设备开关设置到“OFF”位置。
- 清空脏水箱。
- 从软管嘴拉出清水排水管，排出清洁剂溶液。

## 清洗设备

- 将清水箱中加入大约2升热水（最高温度60°C），按清洁剂溶液键冲洗喷洒系统。
- 从插座上拔下主电源插头。
- 从软管嘴拉出清水排水管，排出清洁剂溶液。
- 清洗清水箱和外罩内的滤网。
- 用清水冲洗脏水箱。
- 向后倾斜设备，清洗清洗头和真空杆。

## 防霜冻保护

为了防止霜冻：

- 清空清水箱和脏水箱。
- 将设备储存在不结冰的室内。

## 维护与保养

### 日常检查

- 每次使用前检查高压电缆、加长电缆和软管是否损坏。
- 检查刷辊是否清洁；根据需要清洗。
- 检查刷的磨损情况，根据需要更换。  
如果刷已经磨损，看棕毛的长度是否与黄色标志棕毛一样长。
- 检查外罩和密封是否损坏。
- 检查真空杆是否弄脏，根据需要清洗
- 检查喷嘴的喷洒形状。

### 警告

*有破坏危险。不要使用电线或针清除喷嘴，而要使用热水来清洗（参见“排错”）。*

### 每周

- 检查软管和密封是否损坏。由客户服务中心更换有缺陷的零部件。
- 检查水泵压力。
- 检查真空杆是否损坏。

### 每个季度

- 检查抽吸涡轮中的碳刷。由客户服务中心更换有缺陷的零部件。
- 检查V-带。由客户服务中心更换有缺陷的零部件。
- 检查电缆是否有摩擦点。由客户服务中心更换有缺陷的零部件。

## 维护作业

### 更换喷嘴

- 清空清水箱和脏水箱。
- 将设备向后倾斜，将其保存到清水箱中。
- 将喷嘴逆时针方向旋转90°，从喷嘴座上取下喷嘴。
- 按相反方向装入新喷嘴。

### 更换滚刷

- 清空清水箱和脏水箱。
- 将设备向后倾斜，将其保存到清水箱中。
- 向外推刷辊支架夹。
- 从清洗头底部取下刷辊。
- 将新刷辊滑到清洗头中的辊轴上，向上按进夹中，直到听到锁到位的声音。

## 注

安装刷辊时应注意位置是否正确。黑色刷辊在清洗头里面，白色刷辊在清洗头外面。

## 排错

### 危险

有电击危险。

对机器进行任何维修操作前，首先拔下主电源插头。

只能由经过授权的客户服务人员对电器元件进行检查和维修。

如果遇到本章中未遇到的问题，或遇到其它问题，或明确要求，请联系经过授权的客户服务人员。

## 机器不工作

- 插入主电源插头。
- 检查设备保险丝。

## 抽吸涡轮不转

- 重新设置控制面板上的抽吸涡轮保险丝。
- 清洗真空杆。
- 检查、清洗或更换外罩的密封。
- 清空脏水箱。
- 将抽吸软管正确地插到外罩上。
- 检查抽吸软管是否损坏。

## 喷嘴不出水

- 将设备开关设置到正常操作位置。
- 将清水箱加入热水（最高温度60°C），冲洗喷嘴。若需要则更换喷嘴（参见“维护作业/更换喷嘴”）。
- 加满清水箱。
- 清洗清水箱的滤网。

## 刷不转

- 将设备开关设置到正常操作位置。
- 重新设置控制面板上的刷驱动保险丝。
- 检查驱动带，根据需要更换。

## 地毯太湿

- 更换磨损的喷嘴（参见“维护作业/更换喷嘴”）。

## 附件和备件

附件	零件编号:
标准刷	8.621-605.0
天然软毛刷	8.629-525.0
人工喷嘴	4.130-163.0
喷洒/抽吸软管	4.440-644.0

### ⚠ 危险

有电击危险。！只能由经过授权的客户服务人员对电器元件进行检查和维修。

- 仅使用制造商允许的配件和备件。仅使用原备件和配件可以保证机器安全、无故障地运行。
- 在本操作说明最后您会看到常用备件的清单。
- 关于备件的详细信息，请访问我们的网站上的维修栏目：  
[www.kaercher.com](http://www.kaercher.com)。

## 技术规范

性能数据		
标称电压	V	220...240
频率	Hz	50/60
允许的最大净阻抗	Ohm	0.387+j0.242
额定最大功耗	W	1725
抽吸电机的输出	W	1100
刷电机的输出	W	600
前滚刷转速	1/min	1050
后滚刷转速	1/min	875
非真空抽吸时清洁剂流量	l/min	0.3...0.4
真空抽吸时清洁剂流量	l/min	3.5
尺寸和重量		
工作宽度	Mm	406
刷直径	Mm	86
宽	Mm	559
长	Mm	1029
不含手柄的设备高度	mm	1092
自重	Kg	约 75
噪音等级		
噪声等级	dB(A)	73.7
机器震动		
总震动值 (ISO 5349)	m/s <sup>2</sup>	0.671

## CE 符合性声明

我们在此声明下面描述的机器符合 EU 指令的相关基本安全和健康要求，包括其基本设计和结构以及投入市场的版本。如果未经我们的批准对机器进行更改，该声明则失效。

**产品:** 喷抽设备

**型式:** 1.008-xxx

**相关 EU 指令:**

2006/95/EC

2004/108/EC

**适用标准:**

EN 55014-1:2006

EN 55014-2:1997 + A1:2001

EN 60335 -1

EN 60335 -2-689


EN 61000 -3-2:2000+ A2:2005


EN 61000 -3-3:1995 + A1:2001+

A2:2005

**适用的国家标准**

下面的签名代表并经过了公司管理层的授权。

  
H. Jenner

  
S. Reiser

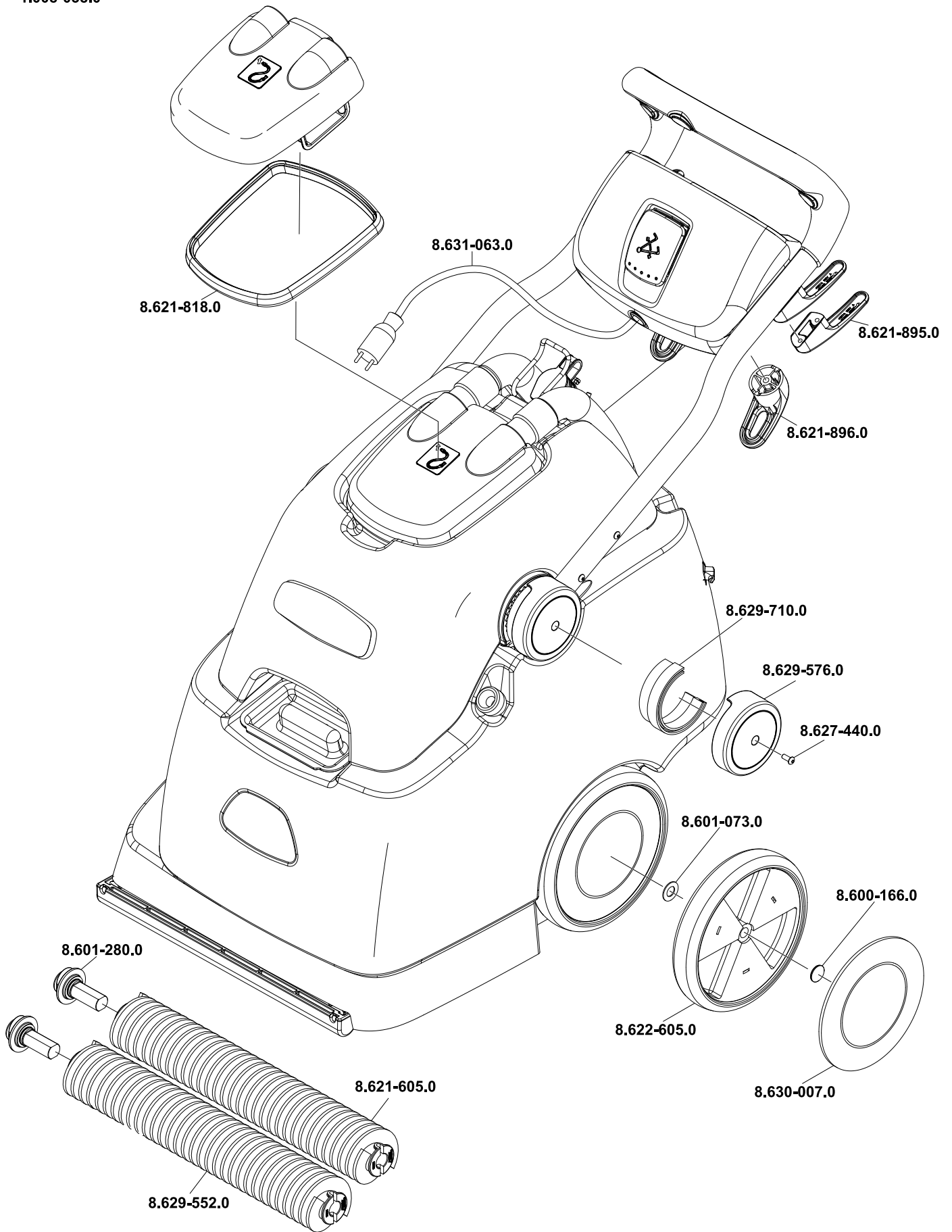
Alfred Kärcher 有限公司  
Alfred Kärcher 大街 28-40  
D-71464 Winnenden  
电话: +49 7195 14-0  
传真: +49 7195 14-2212

## 保修

我们各国家的营销公司已经公布了适用于各国家的保修条款。在保修期内我们可以免费维修各种潜在的问题，但问题必须是由材料缺陷或制造错误造成的。应向代理商或最近的授权客户服务中心提出保修索赔，应提供购买凭证。

# BRC 45/45 C

1.008-038.0





# 德国凯驰 服务中国

服务热线: 4008-801-060

凯驰（上海）清洁系统有限公司  
上海浦东金桥路 1398 号  
金台大厦第八层  
邮编: 200129  
公司总机: 021-50768018  
公司传真: 021-50768903  
电子信箱: [SERVICE@KARCHER.CN](mailto:SERVICE@KARCHER.CN)  
公司网址: [WWW.KARCHER.CN](http://WWW.KARCHER.CN)