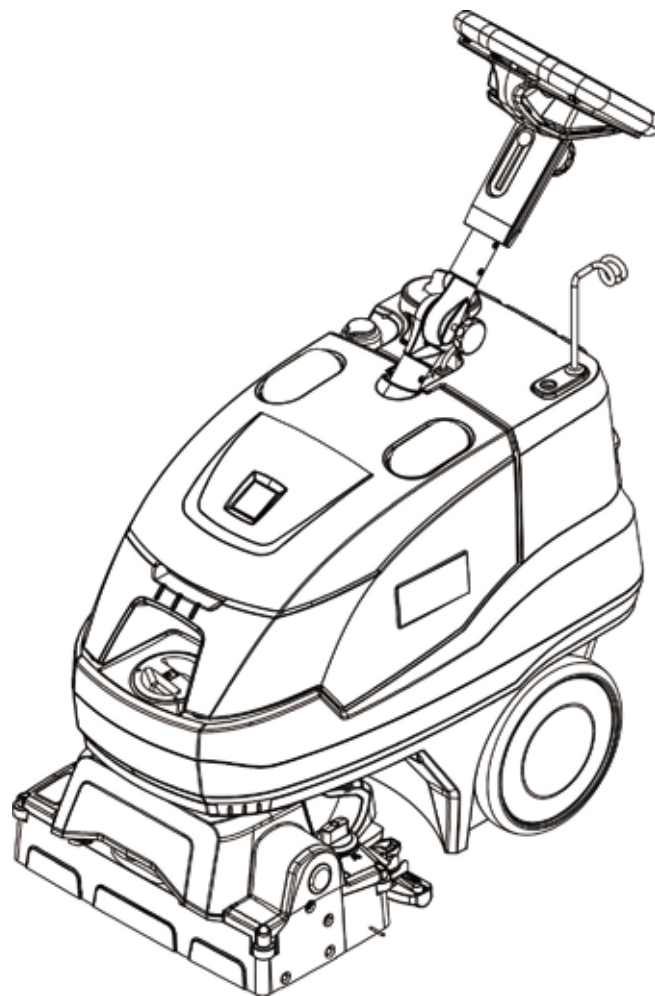


KÄRCHER

makes a difference

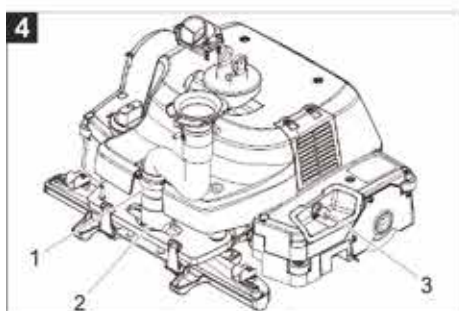
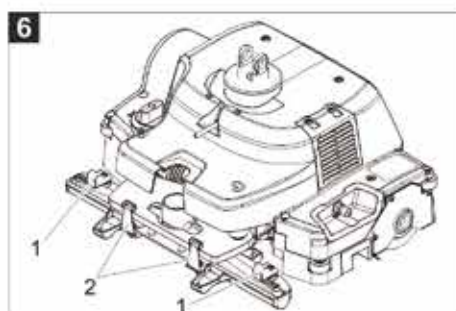
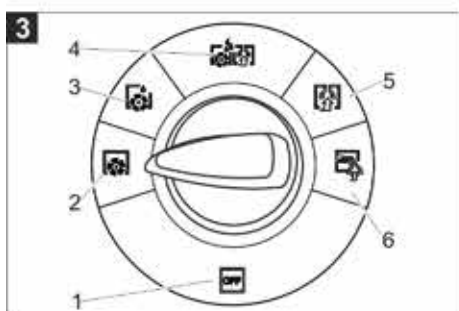
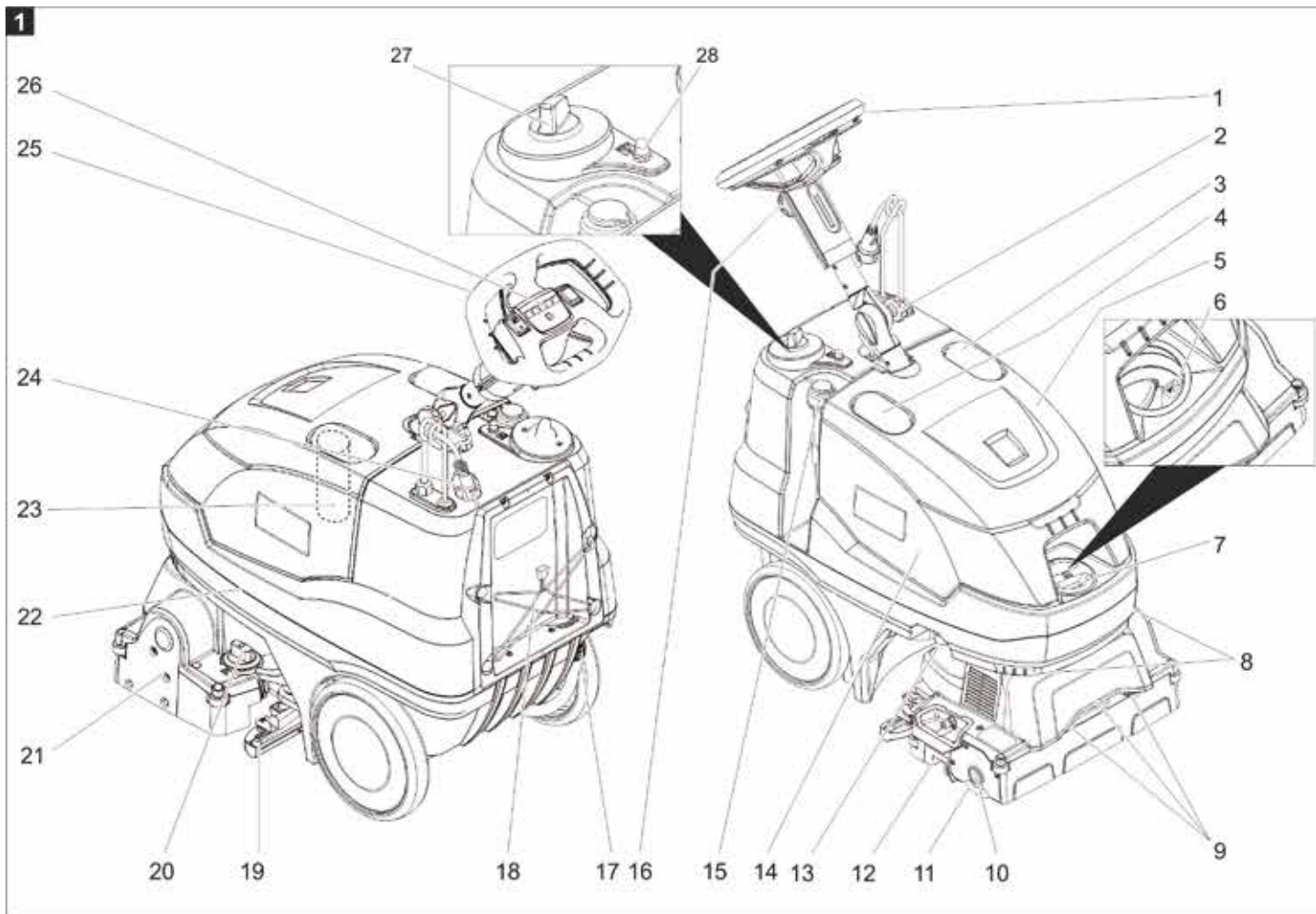
BRC 40/22 C 说明书



001



59602930 02/17





在您第一次使用您的设备前，请先阅读并遵守本操作说明书原件，为日后使用或其他所有者使用方便请妥善保管本说明书

Contents

安全说明	1
功能	1
合乎规定的使用	2
环境保护	2
操作元件和功能元件	3
设备操作	4
运输	6
储存	6
保养与维护	6
丢弃处理	8
故障排除	9
配件	10
产品规格/参数	11
申明	12
质保	12
附件和备件	12

安全说明

请您在首次使用本设备前阅读并注意本操作说明书以及随附的针对刷式清洁设备和喷雾提取设备的安全提示手册(编号: 5.956- 251.0), 然后按其操作。机器操作时必须在允许的左右坡度以内工作。

△ 危险

不得在斜面上使用设备。只有当水箱和所有盖子都关闭时才能运行该设备。

危险等级

△ 危险

针对会导致人员重伤或死亡的直接威胁性危险。

△ 警告

针对可能导致人员重伤或死亡的危险状况。

△ 小心

提示可能导致轻度伤害的危险状况。

△ 注意

提示可能产生财产损失的危险状况。

安全安装

安全开关松开，驱动电机停止工作。

安全说明

该地毯清洗机用于地毯的湿式清洁。

工作宽度为400毫米，清水箱/污水箱容量为22升，在清水和污水，每一个都能有效地清洗，且工作时长。

电源不受工作时间的限制。

中间清洗：将洗涤剂溶液喷上并刷入。烘干后，用第二道工序将被洗涤剂束缚的污垢提取出来。

基本清洁：将洗涤剂溶液喷上，刷入，并用同一程序将溶解的污物一并提取。

合理使用

使用此设备时必须遵循以下操作说明。

- 该设备适用于商用使用，如酒店，学校，医院，工厂，商店，办公室和租赁公司。
- 该设备仅适用于清洗对湿式清洗不敏感的地毯。
- 只能装备与原装的配件和备件使用。
- 该设备只能在室内使用。
- 该设备最大的作业海拔时2000m。

环境保护



包装材料可以回收利用。请不要把包装材料与普通垃圾放在一起处理，而应妥善安排回收。



旧的设备中含有宝贵的可再利用的材料，应加以利用。电池、油以及类似物质不得排放到环境中。请通过适当的收集系统清理旧设备。

使用材料提示 (REACH)

机器使用的材料信息您可以通过以下链接查找：

www.kaercher.de/REACH

环境保护

图1，见封面

- 1 经济模式开关
- 2 自动模式开关
- 3 显示屏
- 4 抽吸模式开关
- 5 清洁剂按钮
- 6 转向装置解锁机构
- 7 转向装置
- 8 安全按钮
- 9 洗涤剂溶液过滤器
- 10 污水箱盖
- 11 污水箱
- 12 清水箱
- 13 提手
- 14 盘刷
- 15 真空扒
- 16 电源开关
- 17 真空扒旋钮
- 18 电池
- 19 释放电池按钮
- 20 清洁头
- 21 清水箱
- 22 带滤网的浮球
- 23 主插头
- 24 方向盘
- 25 操作区域
- 26 程序选择开关
- 27 刷头驱动过载保险丝

方向盘

图2，见封面

- 洗涤剂控制开关
- 电源连接指示灯
- 指示灯绿色闪烁：抽吸吸涡工作中，红色闪烁：故障
- 盘刷驱动指示灯绿色：盘刷旋转并前进
- 盘刷驱动指示灯橙色：盘刷旋转并向后
- 红色闪烁：故障
- 洗涤剂控制灯。
- 指示灯绿色：清洁剂抽吸泵正常工作中，红色闪烁：故障
- 盘刷旋转方向控制开关

程序控制开关

图3，见封面

- 关闭机器开关
- 仅刷头工作，清洁剂抽吸泵，抽吸电机没有工作
- 临时清洗，不打开抽吸电机
- 基础清洗
- 抽吸模式
- 附加工具

操作

- ➔ 松开星形按钮，调整到运输模式。
- ➔ 拉直转向柱。
- ➔ 拧紧星形手柄。

驻停支持

折叠驻停支架

- ➔ 向后倾斜机器30度
- ➔ 驻停装置向下旋转
- ➔ 机器向前倾斜，机器放置在驻停装置上，刷头卸下。

折叠驻停装置

- ➔ 向后倾斜机器30度
- ➔ 驻停装置向下旋转
- ➔ 机器向前倾斜，机器放置在驻停装置上，刷头卸下。

加入清洁剂

△ 警告

有健康和破坏危险。应遵从所使用清洁剂的所有说明。

为了环保，应经济使用清洁剂。

注意：

请勿使用高泡清洁剂，遵循清洁剂使用提示。

注意：有损坏的风险

确保没有液体进入污水槽下的抽吸式轮机的进气口，擦去溅出的液体。

- 加注清水（最大 50 °C）至加注套管的下边缘。
- 关闭清水箱的盖子。

加入清洁剂，请遵循清洁剂使用说明。推荐使用的清洁剂

应用	清洁剂
间歇清洗	RM 768 iCapsol
基础清洗	RM 764 liquid

清洁剂可在专业商店买到。

- 关上清水箱的盖子。

设置

- 松开方向盘上用于调节高度的星形柄。
- 把方向盘调到所需高度。
- 拧紧星形柄。

调节刷头触地压力

- 把机器推到工作区域。
- 松开驻停装置。
- 转动刷子接触压力的扭转手柄到“1”位置。
- 把驻停装置折叠来。
- 打开待清理地毯上的机器。
如果当前的驱动刷向前推进，调整是正确的。
- 如果在推送时没有明显的助力，那么加大触地压力设置并重复过程。
- 如果电刷驱动器指示灯在几秒钟的操作后显示故障，请降低触地设置。

清洁

△ 危险

触电危险！

不要让电源线接触旋转的刷头。

注意

地面表层的损害。不要在现场操作设备。

- 将电缆延长线连接到电源插座。
延长电缆2.5平方毫米，最大长度为15米。
- 将程序选择器开关转到所需的功能。
- 必要时打开洗涤剂溶液开关。
- 将安全开关朝方向盘方向拉，刷驱动器和清洗液的应用打开。
- 推动装置向前，直到驻车装置折叠起来，清洁头接触地面。
- 将设备开到清洗表面进行清洗工作。

- 工作时，要注意观察。如果水或泡沫是可见的，立即关掉机器。清空污水箱或向污水箱中添加消泡剂。

注意：

如果方向盘上的电刷工作开关被打开，则该设备会向后移动。
使用右侧清洗边缘。

附加工具（可选）

图4，见封面

- 1 吸管
- 2 吸扒
- 3 清洁剂液态连接管

- 方向盘反向转动。
- 从吸扒中拉出吸气软管。
- 将附加工具的洗涤剂溶液的软管连接到清洗头上的接头上。
- 将程序选择开关转到附加的工具位置。
- 打开“洗涤剂”按钮。使用附加工具执行清洗。

关闭机器

- 松开安全开关。
- 驱动机器前进1-2米吸掉残留水。
- “关闭”机器开关。

注意

刷子可以永久变形。

总是把设备放下，把驻车装置折叠起来。

- 展开驻车工具。

清空污水箱

△ 警告

请遵守当地有关废水处理的规定。

- 将程序选择开关设置为“OFF”。
- 把驻车装置折叠起来。
- 拆下污水箱盖。
- 从支架中取出废水排水软管，并将其放在适当的收集装置上。
- 挤压或弯曲清洁剂设备。
- 打开清洁剂添加设备。
- 在排放软管上打开剂量装置，释出污水。
- 用清水冲洗污水箱。

注：

污水箱也可以单独搬运到污水处理的地方。

清空清水箱

△ 警告

请遵守当地有关废水处理的规定。

- 把接水口拿下来排出清水。
- 拔下软管并把它旋下来。

霜冻保护

为了防止霜冻：

- 清空清水箱和脏水箱。
- 将设备储存在不结冰的室内。

折叠放下转向柱

为了减少运输和储存的空间，转向柱是可以折叠放下的。

- 松开星形旋钮至运输位置
- 向前转动方向盘
- 旋紧星形手柄

运输

△ 注意

注意受伤的风险，在运输过程中要注意机器的重量。

- 拆下刷头，避免刷头受损。
- 在运输过程中，要注意机器遵守运输过程中的指导说明。

台阶上的运输

- 将方向盘调整到最高位置。
- 人将两个前把手置于清水箱下。
- 第二个人用方向盘抓住工具。

储存

△ 注意

注意受伤的风险，在储存过程中要注意机器的重量。机器要存放在室内环境中。

维护和保养

△ 危险

存在受伤危险！在设备上所有工作前，将程序选择开关置于“O”上，并拔下充电器的电源插头。

拔下机器上的电池插头。

- 排掉并清理污水箱和剩余的清水。

维护计划表

开始工作前

- 检查电源线是否有损坏，更换破损的电源线。
- 检查喷嘴的款式。

作业后

注意

有损坏危险。不要对设备喷水并且不要使用有侵蚀性的清洁剂。

- 排出污水。
- 用清水冲洗污水箱。
- 使用浸泡过柔和性洗衣肥皂水的湿抹布清洁设备外部。
- 清空清水箱。
- 取下污水箱。
- 向后倾斜机器并放在扶手上。

每周检查

- 取下清洁头，并清洗干净。
- 检查密封件的密封状态。
- 检查污水箱的观察口。
- 清洁新水过滤器。
- 检查吸扒有无破损。
- 检查清洁头下的轮子。

季度检查

- 客户服务部门进行规定的检查

保养工作

冲洗抽吸软管

图5, 见封面

- 1 抽吸软管
 - 2 抽吸涡轮通道
- 拆下污水箱。
 - 将水管插入吸管。

注意

有损坏的风险。确保没有水进入抽吸涡轮吸入通道。

- 用强力水流冲洗吸水软管和吸水扒。

清洗洗扒

图6, 见封面

- 1 可旋转支架
 - 2 夹子
- 拆卸污水箱。
 - 反向转动方向盘转。
 - 向后倾斜机器。
 - 从吸扒中拉出抽吸软管。
 - 松开两个夹子，拆下吸扒。
 - 打开可旋转的支架并卸下清洗喷嘴。

更换滚刷

如果刷头磨损严重，当刷头前部接触到地面时，刷头必须更换。

- 拆下污水箱
- 向后倾斜机器
- 按下滚刷拆卸按钮，滚动滚刷，从驱动器上拿下滚刷。
- 将新的滚刷安装到驱动头上，反方向旋转固定滚刷。

维护保养合同

为了确保可靠的设备维护，可以与Kärcher可靠的销售公司签订维护合同。

故障排除

△ 危险

存在受伤危险！在设备上所有工作前，将程序选择开关置于“O”上，并拔下充电器的电源插头。
拔下机器上的电池插头。

注意

排放并清理污水和剩余的清水。

当使用下表中所列示的故障排除方法无效时，请联系客户服务。

故障	处理方案
设备无法启动	将插头插入插座，检出电源工作显示灯是否工作，是否通电。
	重新装上过载保险丝。
	检查机器保险丝。
抽吸功率不够	清洁污水箱与盖子之间的密封件的状态并检查是否密封，如有需要，即行更换。
	污水箱已满，关闭设备并排空污水箱。
	清洗细滤网。
	清洁吸尘架上的吸嘴，必要时更换。
	检查污水排水软管上的盖子是否关上。
	检查吸尘架的调整。
	检查吸入管是否有堵塞物，如需要进行清洁。
水量不足	检查抽吸软管是否密封，如有需要，即行更换。
刷头不工作	清洗或者更换喷嘴。
	清洗清洁剂滤芯。
	将程序开关设置到想要的状态。
	检查是否有异物堵塞刷头，清洗外来异物。

技术参数

电源		
电压	V	220-240
频率	Hz	1~, 50/60
防护等级		IPX4
电能消耗	W	1800
抽吸电机额定功率	W	1200
刷头额定功率	W	400
抽吸		
抽吸能力, 空气流速 (最大)	l/s	27
抽吸能力, 真空度 (最大)	kPa (mbar)	29 (290)
清洁剂抽吸泵		
间歇式清洗	l/min	0,38
	MPa	0,35
基础清洗	l/min	2,5
	MPa	0,69
清洗刷头		
刷头转速	1/min	1100
梳头直径	mm	96
尺寸和重量		
理论清洗效率	m ² /h	2000
最大工作坡度	%	2
最高进水温度	l	22/19
清水箱/污水箱容积	°C	50
工作温度	°C	5...40
净重 (运输状态)	kg	42,6
尺寸 (长x宽x高) mm	kg	64,6
总重 (工作状态)	mm	889 x 470 x 1118
根据指令 EN 603350-2-72 测得的参数值		
振动值	m/s ²	<2,5
声压值	dB(A)	74

欧盟一致性申明

我们在此声明下面描述的机器符合 EU 指令的相关基本安全和健康要求, 包括其基本设计和结构以及投入市场的版本。如果未经我们的批准对机器进行更改, 该声明则失效。

产品名称: 地毯清洗机
款式 1.008-xxx


相关EU指令


2006/42/EC (+2009/127/EC)
2014/30/EU
适用指令
EN 60335-1
EN 60335-2-68
EN 55014-1: 2006+A1: 2009+A2: 2011
EN 55014-2: 2015
EN 61000-3-2: 2014
EN 61000-3-3: 2013
EN 62233: 2008

适用国家标准

-

下面的签名代表并经过了公司管理层的授权


H. Jenner
CEO


S. Reiser
Head of Approval

Alfred Kärcher GmbH Co. KG
Alfred-Kärcher-Str. 28 - 40
71364 Winnenden (Germany)
Phone: +49 7195 14-0
Fax: +49 7195 14-2212

Winnenden, 2016/04/20

Warranty

我们的质量保证条款适用于全球各分公司。在质量保证期内, 如果您的产品发生了任何故障, 我们都将为您提供免费维修, 但是这种故障应当是由机身材料或制造上的缺陷造成的。请您向经销商或者与您距离最近的经过授权的客户服务中心联系, 提出保修请求, 并提供相应的产品购买证明文件。

附件和备件

一只允许使用生产商提供的配件和备件。原始配件和原始备件可以确保设备安全无故障运行。

—在说明书的结尾部分您可以找到精选的最频繁需要的备件。

—您可以登录www.kaercher.com的Service板块里获得更多关于备件的信息。