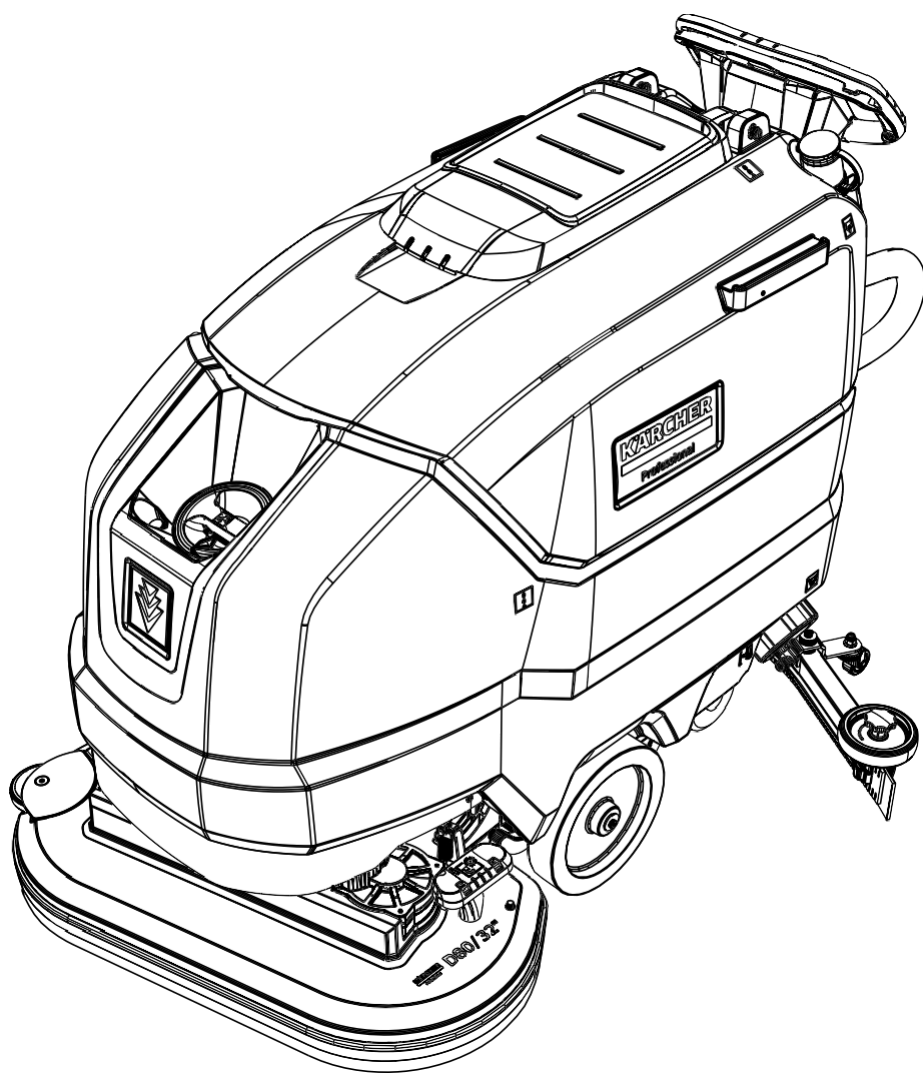


KÄRCHER

Makes a Difference

BD 80/100 W Classic Bp 说明书



注册产品

www.kärcher.com/welcome



59688290 (04/19)

目录

安全须知.....	3
操作安全规则和实践.....	3
维护.....	4
消防安全标准.....	4
一般注意事项.....	4
功能.....	4
适用范围.....	4
环境保护.....	5
附件和备件.....	5
交付范围.....	5
安全说明.....	5
装置说明.....	6
安装.....	7
初始启动.....	9
操作.....	9
运输.....	11
储存.....	11
保养和维修.....	11
故障排除指南.....	13
保修.....	14
配件.....	14
技术数据.....	14

安全须知

使用本装置前请阅读所有说明

⚠ 警告

为降低火灾、触电或受伤风险：

插上插头后，切勿让本装置处于无人看管状态。不使用时和维修前应拔掉插头。

⚠ 警告

为降低触电风险，仅限在室内使用

- 不得将本装置用作玩具。当由儿童操作或靠近儿童使用时，应特别留意。
- 仅限按照本手册中的说明操作。只能使用制造商推荐的附件。
- 不要与损坏的电源线或插头一起使用。如果本装置不能正常运行、掉落、损坏、留在室外或掉入水中，请将其送回至服务中心。
- 不要用电源线拉动或搬运本装置，不要将绳子用作把手，关门时不要夹住电源线，也不要锋刃边缘或角落拉动电源线。不要让本装置碾过电源线。使电源线远离受热表面。
- 不要通过拉动电源线拔掉插头。拔掉插头时，抓住插头，而不是电源线。
- 切勿用湿手触摸插头或本装置。
- 切勿将任何物品放入开口内。如果开口堵塞，不要使用本装置；清除灰尘、棉绒、头发和任何可能减少空气流动的物品。
- 让头发、衣服、松散的首饰、手指和身体的所有部位远离开口和活动部件。
- 拔掉插头前，关闭所有控制装置。
- 清洁楼梯时要格外小心。
- 切勿将本装置用于收集易燃或可燃液体（例如汽油）或在可能存在易燃或可燃液体的位置使用本装置。
- 只能连接到正确接地的插座。请参见接地说明。
- 在维修本装置之前，务必断开电源线与插座的连接。

- 切勿使用本装置扫除爆炸性液体、可燃气体或未稀释的酸和溶剂。包括汽油、涂料稀释剂或加热油，它们与空气接触时产生爆炸性烟雾或混合物。还必须避免接触丙酮、未稀释的酸和溶剂，否则会损坏机器上的材料。

- 不要使用吸尘器吸除燃烧或闷烧的物品！

接地说明

本装置必须接地。如果本装置失效或发生故障，接地提供电流的最小电阻路径，以降低触电风险。

本装置配有带设备接地导体和接地插头的电源线。

插头必须插入到根据所有地方规范和条例适当安装和接地的匹配插座中。

⚠ 危险

设备接地导体的不当连接会造成触电风险。

如果对插座是否适当接地存在疑问，请与合格电工或维修人员一起核查。

请勿改造随附本产品提供的插头 - 如果插头不适合插座，请合格电工安装适用的插座。

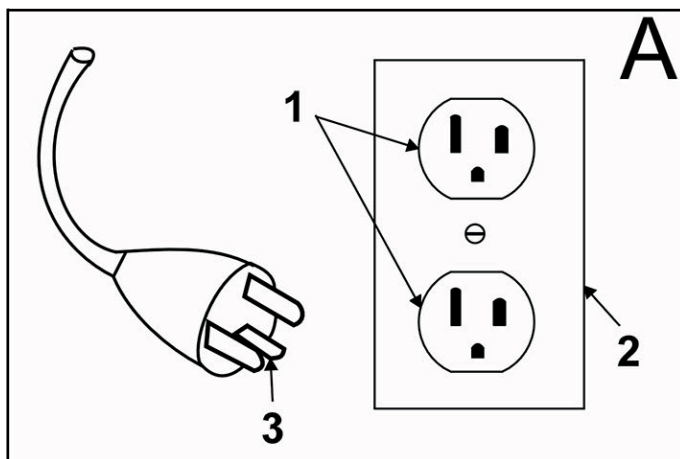
不要在本产品中使用任何类型的适配器。

本装置适用于标称电压为 120V 的电路，其接地连接插头与示意图 A 中所示的插头类似。

确保将本装置连接到具有与插头相同配置的插座上。

不要在本装置中使用任何适配器。

只能连接到正确接地的插座



- ① 接地插座
- ② 接地插座盒
- ③ 接地针脚

操作安全规则和实践

所有者/用户责任

在使用本装置前，所有者和/或用户必须了解制造商的操作说明和警告。

应当重视并理解警告信息。

如果操作员的英语不流利，买方/所有者应以操作员的母语向其阅读并与其讨论制造商的说明和警告，确保操作员理解其内容。

所有者和/或用户必须学习和维护制造商的说明，以备将来参考。

总则

在开始操作前，本装置必须处于工作位置。

请勿在指定操作员位置以外的任何地方启动或操作本装置、本装置的任何功能或附件。

在离开操作员位置前：

1 使本装置完全停止；

2 如果本装置必须处于倾斜状态，则应将轮子塞住。与斜坡、平台和其他类似工作表面的边缘保持安全距离。

不要在本装置上添加部件或修改本装置。

不要阻塞通往消防通道、楼梯或消防器材的通道。

行驶

让行人和救护车、消防车等紧急车辆先行。

尽量以一定角度穿过铁路轨道。不要将本装置停在离最近铁路轨道 6 ft (1800 mm) 以内的地方。

保持行驶路线的清晰视野，观察其他交通、人员和安全隐患。

在所有行驶条件下，以允许安全停止的速度操作本装置。不要沉溺于特技驾驶或竞技。

在湿滑的地面上应减速。在驶过装卸板或跨接板之前，确保将其正确固定。小心缓慢地驶过装卸板或跨接板，不得超过其额定容量。

转弯时，将速度降低到与工作环境一致的安全水平。平稳地转弯。

操作员对本装置的维护

如果发现装置需要修理或出现任何不安全或导致不安全的状况，应立即向用户的指定机构报告，而在恢复到安全工作状态之前，不得操作本装置。

如果在运行期间本装置变得不安全，应立即向用户的指定机构报告，而在恢复到安全工作状态之前，不得操作本装置。

除非获得特别授权，否则不要进行修理或调整。

维护

如果忽视维护或未根据制造商的设计标准进行修理、改造或调整，本装置的运行可能产生危险。因此，应提供维护设施（室内或室外）、合格人员和详细程序。

本装置的维护和检查应符合以下实践要求：

1 应遵循计划的维护、润滑和检查系统；应咨询制造商的建议。

2 仅限由经授权的合格人员操作电动洗地机。电动洗地机的操作员应具备安全操作本设备的视觉、听觉、生理和心理能力。

避免火灾危险，并在工作区域设置消防器材。清洁部件时，不要使用开放式油底壳或易燃清洗液。

消防安全标准

应停止使用任何未处于安全运行状态的装置。

禁止在 I 级、II 级和 III 级位置进行维修。

防火。本装置应保持清洁，并在合理情况下清除绒毛、多余油液和油脂。

最好使用不燃剂清洁本装置。禁止使用易燃液体[闪点为 100° F (37.8° C) 或以上]。有关毒性、通风和火灾危险的预防措施适用于所用的药剂或溶剂。

铭牌可见性。铭牌和型号标记上所示的装置型号名称不得被涂料盖住，以免掩盖标识信息。

一般注意事项



在首次使用本装置前，请阅读原始操作说明和随附的安全说明。根据相应的说明继续操作。

保留这两份说明，以备将来参考或供将来的所有者参考。

功能

本真空清洗机用于水平地面的湿洗。

可通过设置适当的水量和洗涤剂用量调整本装置，以适用不同的清洗任务。通过添加到储罐的数量调整洗涤剂的定量装置。

清水和废水储罐的工作宽度和容量（参见“技术数据”章节）允许进行长时间有效清洗。

本装置配有驱动器。本装置由 4 节电池供电。

注

本装置可配备各种配件，以适应不同的清洗顺序。索取我们的目录副本或访问我们的网站 www.kaercher.com。

适用范围

本装置适用于商业和工业用途，例如酒店、学校、医院、工厂、商店、办公室和租赁公司。仅限根据本操作说明中的信息使用本装置。

- 本装置只能用于清洗对水和抛光不敏感的光滑表面。
- 本装置不适合清洗冻结的地面（如冷藏库的地板）。
- 本装置不适合在爆炸性环境中使用。
- 本装置经批准可在斜率最大的表面上运行（参见“技术数据”章节）。

环境保护



包装材料可以回收利用。请按照环境法规处置包装。



电气和电子设备含有宝贵的可回收材料，往往还含有电池、可充电电池等部件或油液。如处理或处置不当，可能对人类健康和环境造成潜在威胁。但是，这些部件是本装置正确运行的必需品。标有此符号的设备不得与生活垃圾一起处置。

内容材料说明(REACH)

有关内容材料的最新信息，请访问：

www.kaercher.de/REACH

附件和备件

只能使用原装附件和原装备件。这些原装附件和备件确保本装置安全、无故障地运行。

有关配件和备件的信息，请访问 www.kaercher.com

交付范围

拆箱时，检查内容是否完整。如果任何配件丢失或在运输过程中损坏，请通知您的经销商。

安全说明

在首次使用本装置前，请阅读并遵守这些操作说明和随附的手册：刷子清洗装置喷淋回缩装置的安全说明，编号 5.956-251.0。

本装置经批准可在具有指定有限斜率的表面上运行（参见“技术数据”章节）。

警告

装置倾翻

受伤危险

不要在倾斜表面上操作本装置。

只能在护罩和所有盖板关闭的前提下操作本装置。

安全装置

注意

安全装置丢失或改造

为确保用户安全，提供安全装置。切勿改造或绕过安全装置。

安全按钮



松开安全按钮时，本装置就会关闭。

键控开关

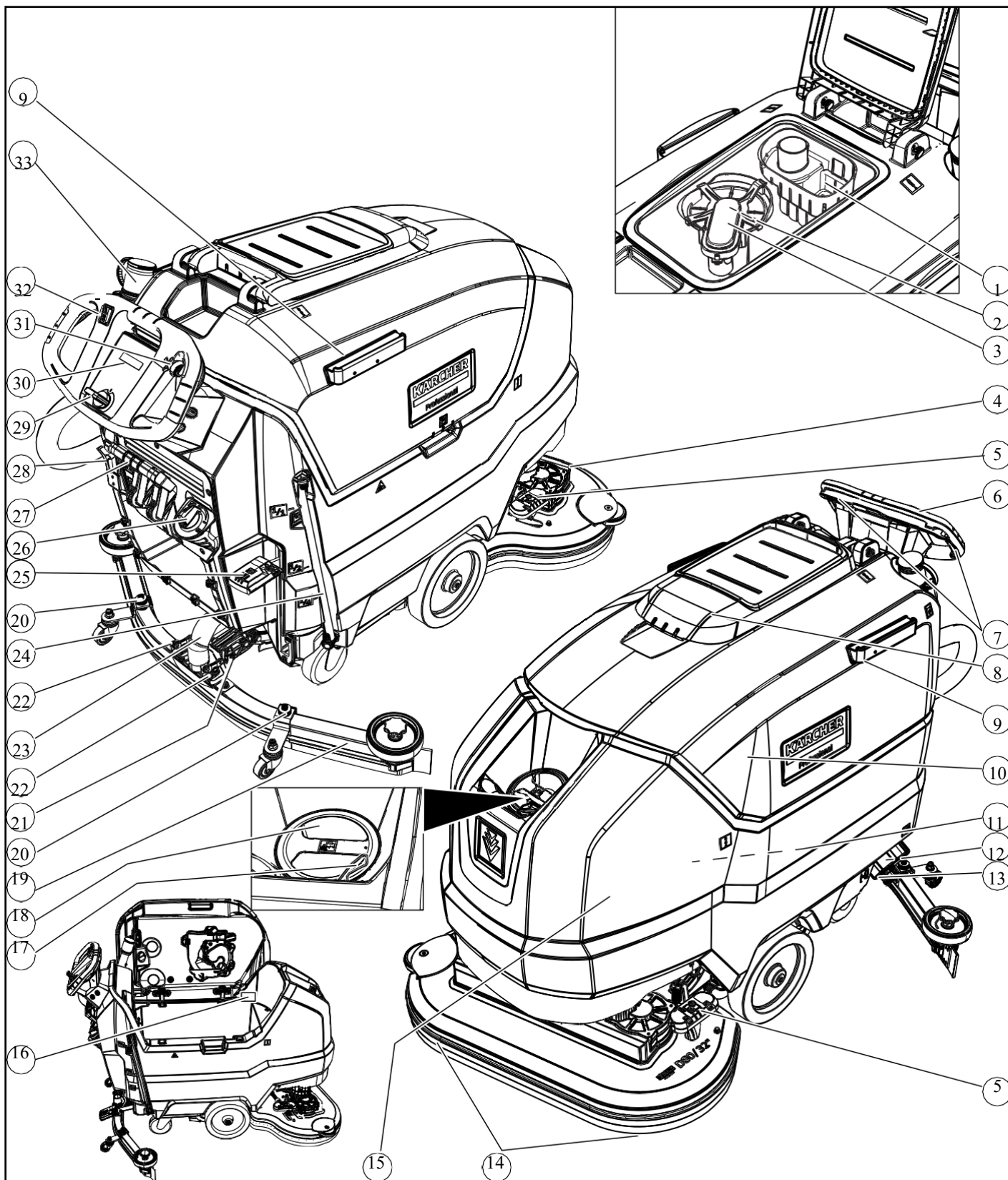
从键控开关中拔出钥匙，确保免遭未授权使用本装置。

警告符号

根据下列警告事项处理电池：

	应遵守电池说明书、电池上和这些操作说明中的注意事项。
	佩戴护目用具。

	将酸和电池放置在儿童够不到的位置。
	爆炸风险
	禁止火源、火花、明火和抽烟。
	酸烧伤风险
	急救。
	警告注意事项
	处置
	不要将电池扔入垃圾箱中。



- ① 粗大垃圾过滤网
- ② 绒毛过滤器
- ③ 浮子
- ④ 刷头
- ⑤ 刷子更换踏板
- ⑥ 推动把手
- ⑦ 安全开关
- ⑧ 污水箱盖
- ⑨ 附件固定轨

- ⑩ 污水箱
- ⑪ 电池箱
- ⑫ 清水过滤器
- ⑬ 清水箱放水口盖
- ⑭ 刷头
- ⑮ 清水箱
- ⑯ 铭牌
- ⑰ 水箱盖固定夹
- ⑱ 清水箱盖

- ①9 吸扒
- ②0 吸扒支撑轮高度调整装置
- ②1 吸扒倾斜调整装置
- ②2 吸扒紧固螺母
- ②3 吸水管
- ②4 清水液位显示及排放软管
- ②5 刷头踏板
- ②6 水量调节旋钮
- ②7 吸扒提升手柄
- ②8 电池插头连接器
- ②9 模式选择开关
- ③0 显示器
- ③1 速度调节旋钮
- ③2 行驶方向开关
- ③3 排污管

**选配件，在交付范围内。

颜色代码

- 清洗过程的控制元件为黄色。
- 用于维护和维修的控制元件为浅灰色。

设备上的符号



清水箱排放口



污水箱排放口



增加刷头接触压力



电池箱



清水箱液位标识(50%)



在此处插入充电器插头



捆绑点



拖把挂架



注意不正确的插座

损坏风险，不要在此处插入充电器插头
正常的清洗头接触压力



升高清洗头



用于升高/降低清洗头的踏板



刷子更换踏板



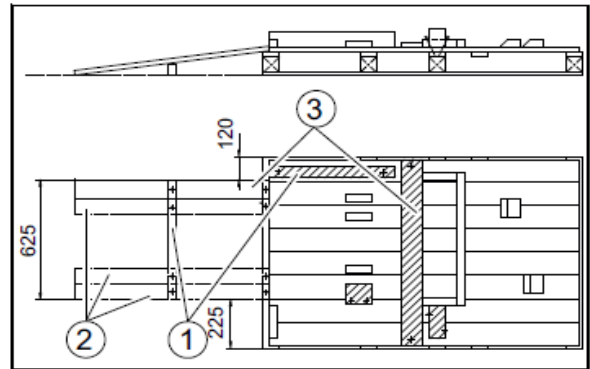
*选配

安装

卸载

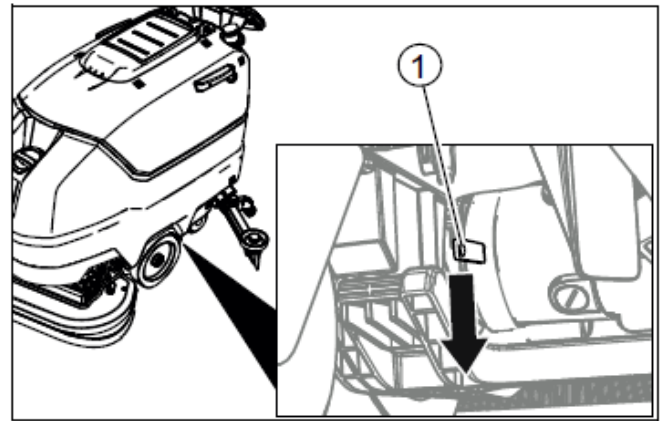
1. 拆除纸箱。
2. 取下绑带。

3. 拆下用螺钉固定在托盘上的木块。
4. 使用经过老化处理的纸箱包装(80x24x970 mm)的3个上部加强板和横向拧紧在托盘上的板(100x24x970 mm)，在托盘前面放置一个坡道，并使用板托盘螺钉将其固定。



- ① 横梁 80x60x625 mm
- ② 板 80x24x970 mm
- ③ 板 100x24x970 mm

5. 将已从托盘(80x60x625 mm)上拧掉的横梁推到坡道下方，以支撑并旋紧到位。
6. 向下按制动杆。

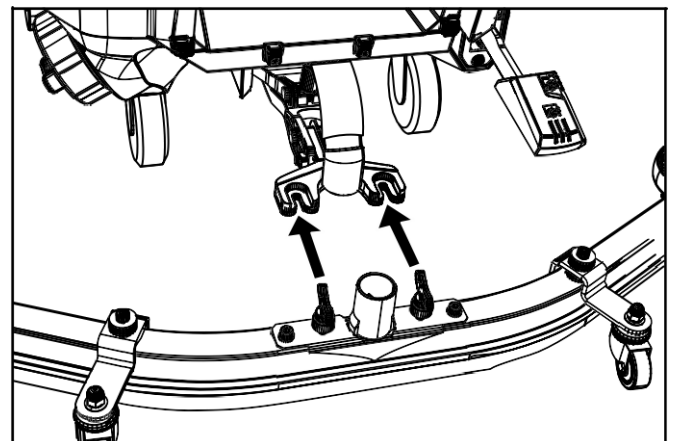


① 制动杆

7. 将本装置从托盘向前推。
8. 向上按制动杆。

安装吸扒

1. 将吸扒插入吸扒支座中。



2. 拧紧翼形螺母。
3. 安装吸水管。

电池

推荐的电池

名称	订单号	容量(m3)*	空气流量(m3/)
200 Ah 免维护 电池		-	-

* 电池充电室的最小容量

** 电池充电室与周围环境之间的最小空气流量

本装置需要 4 节电池。

- 1 整套(24 V / 185 Ah), 包括连接电缆, 订单号 4.035388.0
- 2 整套(24 V / 180 Ah), 包括连接电缆, 订单号 4.035387.0
- 3 整套(24 V / 240 Ah), 包括连接电缆, 订单号 4.035393.0
- 4 整套(24 V / 330 Ah), 包括连接电缆, 订单号 4.035572.0

低维护电池 (湿电池)

⚠ 危险

在已放电的电池中重新加水

溢出的酸液会造成酸烧伤危险、损坏衣物

处理泄电池时应佩戴护目镜。遵守适用的法规。

立即用大量水冲洗掉皮肤或衣服上溅上的酸液。

注意

使用含有添加剂的水

电池会损坏, 丧失保修索赔权利

仅在电池中加注蒸馏水或脱盐水(EN 50272T3)。

不要使用任何异质添加剂 (增强剂), 否则将导致保修失效。

1. 在充电过程结束前一小时加入蒸馏水。根据电池标签, 观察酸液液位是否正确。
在充电过程结束时, 所有电池都必须产生气体。

安装和连接电池

⚠ 注意

取下和安装电池

机器位置不稳定

拆卸和安装电池时, 确保机器位置稳定。

注意

连接极性不正确

控制电子设备损毁

连接电池时, 注意确保极性正确。

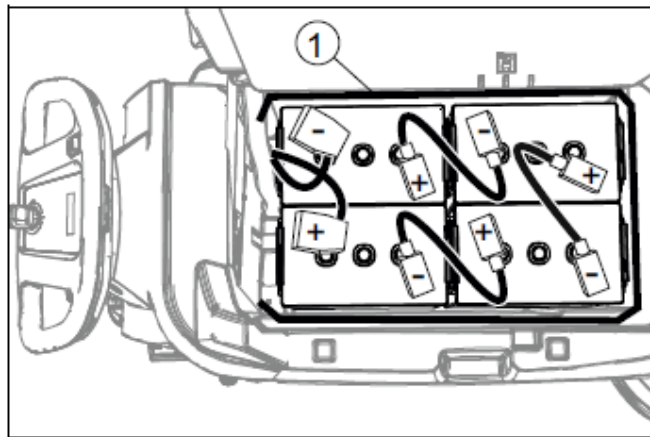
注意

深度放电

损坏风险

在启动本装置之前, 给电池充电。

1. 排放废水。
2. 向上旋转污水箱。
3. 将电池放入本装置中。



① 污水箱

4. 将绑带固定在电池周围。
5. 用绑带向后夹住电池。
6. 使用提供的连接电缆连接电池端子。
7. 将连接电缆夹到处于空闲状态的(+)和(-)电池端子上。
8. 将装置侧连接插头连接到电池侧的电池连接插头。
9. 向下旋转污水箱。

取下电池

⚠ 注意

取下和安装电池

机器位置不稳定

拆卸和安装电池时, 确保机器位置稳定。

1. 将监控开关转到"0"并拔出钥匙。
2. 拔出电池插头。
3. 排放废水。
4. 向上旋转污水箱。
5. 从电池的负极端子上断开电缆。
6. 断开电池上连接的其他电缆。
7. 松开绑带。
8. 取下电池。
9. 根据法律规定处理废电池。

⚠ 危险

充电器的不当使用

触电

遵循装置铭牌上规定的电源电压和保险丝值。

只能在充分通风的干燥房间中使用充电器。

注意

在充电过程中，储罐下会积聚危险气体

爆炸风险

将低维护电池充电前，向上旋转污水箱。

注意

使用不合适的充电器

损坏风险

不要将充电器连接到装置侧的电池连接器上。

只能使用适合所安装电池类型的充电器。阅读充电器制造商的操作说明，尤其要遵守安全说明。

电池类型	充电器
6.654242.0	6.654434.0
6.654124.0	6.654434.0
6.654119.0	6.654435.0
8.629184.0	6.654419.0

平均充电时间约为 10-15 小时。

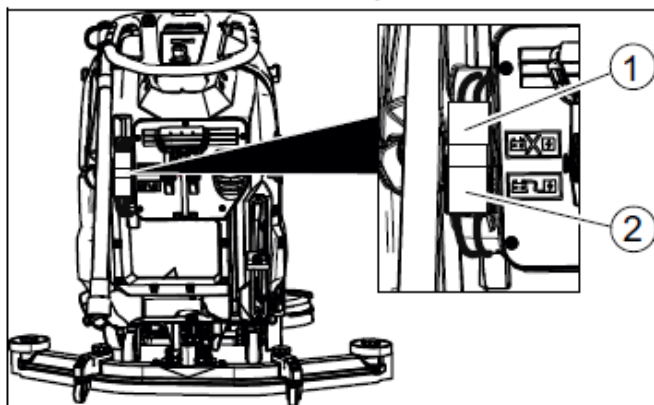
充电过程中不能使用本装置。

注

本装置具有深度放电保护功能，即当达到允许的最小容量水平时，刷子的电机和涡轮会自动关闭。

1. 将本装置直接驱动至充电器，不要在斜坡上驱动。

2. 拔出装置侧的电池连接器。



① 装置侧电池连接器

② 电池侧的电池连接器

3. 将电池侧的电池连接器连接到充电器上。

4. 将充电器的电源插头插入插座中。

5. 按照充电器的操作说明执行充电过程。

6. 将装置侧电的连接器的连接器连接到电池侧的电池连接器。

注意

操作期间的风险

受伤危险

在危险情况下，松开安全按钮。

加注工作材料

加注清水

1. 打开清水箱锁。

2. 将清水（最高 60 ° C）加注到加注嘴的下缘。

注：加注时，可将清水软管夹紧在软管开关上。

3. 闭合清水箱锁。

洗涤剂注意事项

⚠ 警告

不适用的洗涤剂

健康风险、装置损坏

仅使用推荐的洗涤剂。如果使用其他洗涤剂，操作员将承担与运行安全有关的所有增加风险和增加的事故风险。

只能使用不含溶剂、盐和氢氟酸的洗涤剂。

遵守洗涤剂包装上的安全说明。

注意

不要使用严重起泡的洗涤剂。

推荐的洗涤剂

用途	洗涤剂
所有防水地板的保养清洗	RM 746 RM 780
抛光硬表面（如花岗岩）的保养清洗	RM 755 es
工业地板的保养清洗和基本清洗	RM 69 ASF
细石砖的保养清洗和基本清洗	RM 753
卫生区域瓷砖的保养清洗	RM 751
卫生区域的清洗和消毒	RM 732
所有耐碱地板（如 PVC）的去膜	RM 752
油毡地板的去膜	RM 754

洗涤剂

1. 将洗涤剂注入清水箱。

注：清水箱加注孔的盖可用于测量洗涤剂。其内部配有标尺。

调整水量

1. 通过调节旋钮调节水量，以适应地板覆面层的污染程度。

注意

使用低水量进行初始清洗测试。

逐步增加水量，直至达到所需清洗效果。

注意

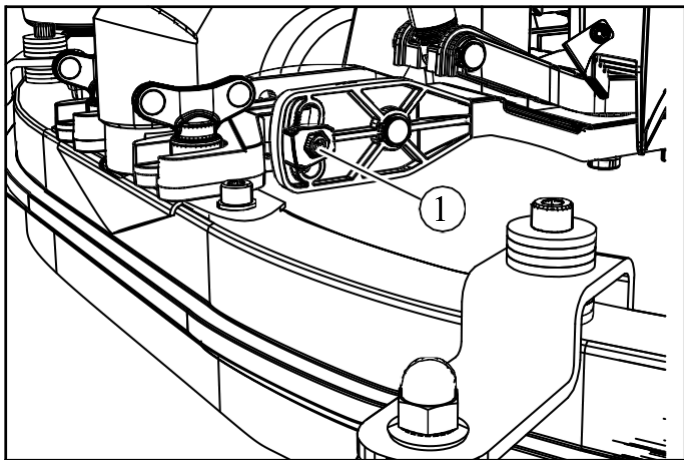
如果清水箱耗尽，清洗头将在没有液体供应的情况下继续运行。

调整吸扒

调整倾斜度

必须调整倾斜度，使吸扒的胶条在整个吸扒长度上与地板均匀接触。

1. 松开螺钉。



① 螺钉

2. 调整吸扒的倾斜度。

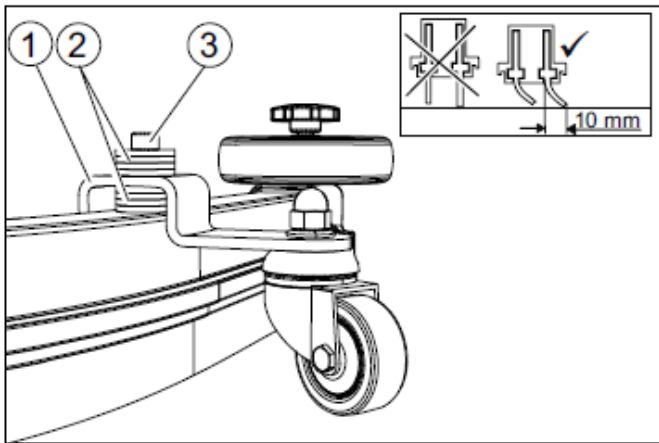
3. 拧紧螺钉。

调整高度

高度调整会影响胶条与地板接触时的弯曲度。

1. 将本装置向前推一小段距离。

2. 将胶条的弯曲度与下图进行比较。



① 支撑轮支架

② 垫圈

③ 固定螺丝

3. 松开螺钉。

4. 在吸扒和支撑轮支架之间放置足够数量的垫圈，使胶条达到正确的弯曲度。

5. 将其余垫圈安装到支撑轮支架上方。

6. 拧入并拧紧螺钉。

7. 在另一个支撑轮支架上重复执行整个程序。

8. 将本装置向前推一小段距离。

9. 检查胶条在整个长度上的弯曲度。

10. 如有必要，重复整个调整过程。

清洗

打开本装置

1. 将监控开关转到"1"。

显示器依次显示以下各项：

- 到下次售后客户服务的时间
- 软件版本、控制面板
- 电池充电状态和运行小时数

驱动

注意

在清洗过程中，可以改变行驶方向。这样，可通过多次来回驱动集中清洗某个位置。

1. 将行驶方向开关设置为“前进”。

清洗

注意

可以调整吸扒的倾斜度和高度，以改进真空清洗效果（参见“调整吸扒”章节）。

注意

污水箱充满时，浮子开关关闭吸入口，抽吸电机在较高的速度下运转。在这种情况下，升高吸扒并驱动到清空污水箱的位置。

1. 将工作速度旋钮转到所需值。调整过程中，速度会显示在显示器上。以最大速度的百分比显示。
2. 设置调节阀的水量。
3. 向下按吸扒控制杆。

吸扒降下。

吸入操作开始。

4. 向下按清洗头控制杆，将其解锁并允许其向上移动。

5. 将安全按钮拉向推动把手。

清洗头启动，装置在设定速度下移动。

增加刷子接触压力

1. 释放安全按钮。

2. 用手抬起清洗头控制杆，并将其向右接合。

完成操作

完成清洗

1. 释放安全按钮。

2. 向下按清洗头控制杆，并将其向右接合。

3. 继续移动一小段距离。

剩余的水被抽干。

4. 提起吸扒。

然后，将继续进行吸入 10 秒钟。

5. 将监控开关转到"0"。

6. 必要时为电池充电。

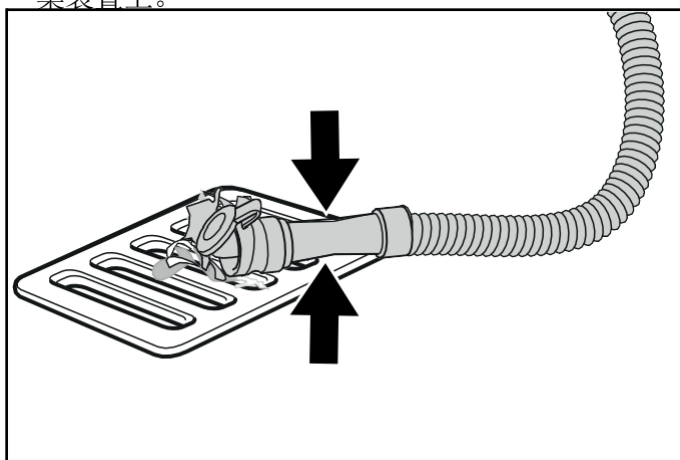
排放废水

警告

废水处置不当
环境污染

遵守当地的废水处理规定。

1. 从支架上拆除排放软管，并将其降低到合适的收集装置上。



2. 将计量装置压在一起或扭结软管。
3. 打开计量装置盖板。
4. 排放废水。通过按压或扭结来调节水量。
5. 用清水冲洗污水箱。

排放清水

1. 拉下加注液位显示软管并使其向下旋转。

快速排放清水

1. 拧下清水箱过滤网盖。
2. 让清水排干。
3. 安装清水箱锁并拧紧到位。**注：**紧固后，确保清水箱过滤网盖的软管连接位于最低点。

运输

危险

在斜坡上驱动
受伤危险

在斜坡上驱动本装置时，注意装卸操作的最大许可倾斜度（参见“技术数据”章节）。

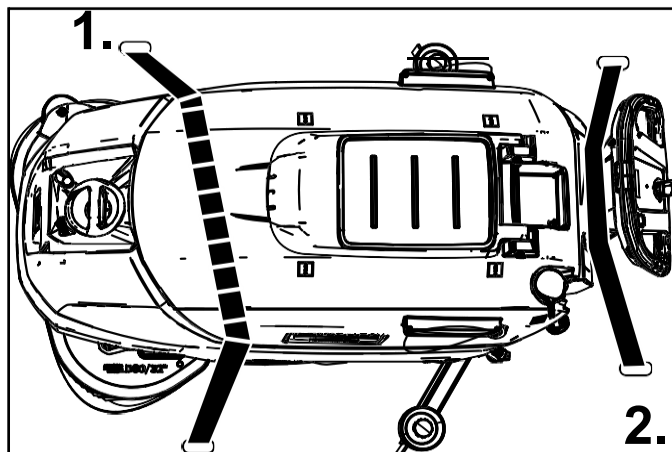
缓慢驱动。

注意

未能遵守重量要求
受伤和损坏风险

在运输过程中，注意本装置的重量。

1. 向下按清洗头控制杆，并将其向右接合。
2. 提起吸扒。
3. 将监控开关转到“1”。
4. 在行驶方向开关处选择行驶方向。
5. 将安全按钮拉向推动把手。
6. 在车辆上运输时，根据适用的指导固定本装置，确保不会打滑和翻倒。



7. 首先，将绑带安装在水罐下方。

储存

注意

未能遵守重量要求
受伤和损坏风险

在储存过程中，注意本装置的重量。

注意

冻结

冷冻水会损坏本装置

排空本装置中的水

将本装置存储在不会结霜的位置。

本装置只能储存在室内。

保养和维修

危险

装置意外启动

受伤、触电危险

在对本装置进行任何操作之前，将键控开关转至“0”并取下钥匙。

拔出充电器电源插头。

- 排放和处理废水和清水。

安全检查/维护合同

可以商定定期进行安全检查或与经销商签订维护合同。请就此征求意见。

维护间隔

每次使用后

注意

不正确的清洗

损坏风险。

不要用水喷洒本装置。

不要使用腐蚀性洗涤剂。

“维护作业”章节中详细描述了各个维护作业。

- 排放废水。
- 用清水冲洗污水箱。
- 用湿布清洁本装置外部，并用温和的洗涤用碱水湿润。
- 检查绒毛过滤器，必要时进行清洁。
- 清洗粗大垃圾过滤网。
- 清洁胶条，检查磨损情况，必要时重新调整或更换。
- 检查盘刷是否磨损或损坏，如有必要，予以更换。

● 将电池充电。

如果电池的电量低于 50%，则应完全充电，不得中断。

如果电池的电量高于 50%，则只有在下次使用时需要运行整个工作周期时才对电池进行充电。

每周

- 定期使用时，应至少每周一次完全不间断地将电池充满电。

每月

“维护作业”章节中详细描述了各个维护作业。

1. 排空清水箱并冲掉沉积物。
2. 清洗清水过滤器。
3. 清洗浮子和绒毛过滤器。
4. 检查电池电极是否氧化，必要时将其刷掉。确保连接电缆牢固就位。
5. 清洁污水箱和盖板之间的密封件，检查有无泄漏，必要时予以更换。
6. 如果电池不是免维护电池，检查电池的酸液密度。
7. 如果长时间关闭，将电池充满电，再切断本装置。每月对电池进行一次充分充电。

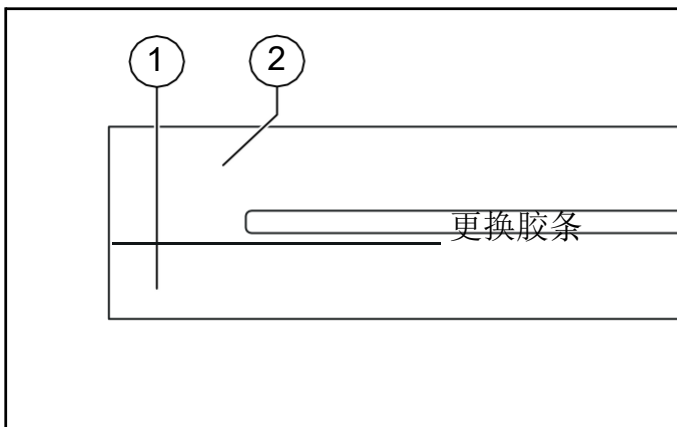
每年

- 由客户服务人员进行规定的检查。

维护作业

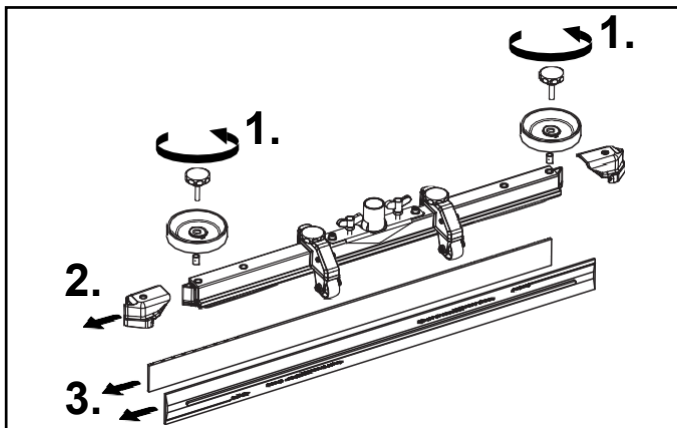
翻转或更换磨损的胶条

当胶条到磨损标记时，必须将其翻转或更换。



- ① 磨损标记
- ② 胶条

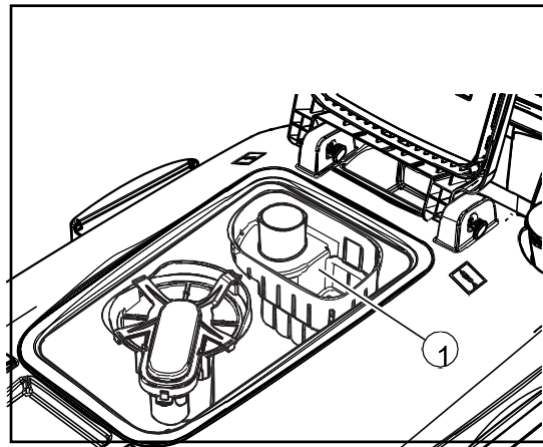
1. 拆除吸扒。
2. 拧下吸扒的把手。



3. 拉出塑料部件。
4. 拉出胶条。
5. 推入已翻转的胶条或新胶条。
6. 推上塑料部件。
7. 拧入并拧紧星形把手。

清洗粗大垃圾过滤网

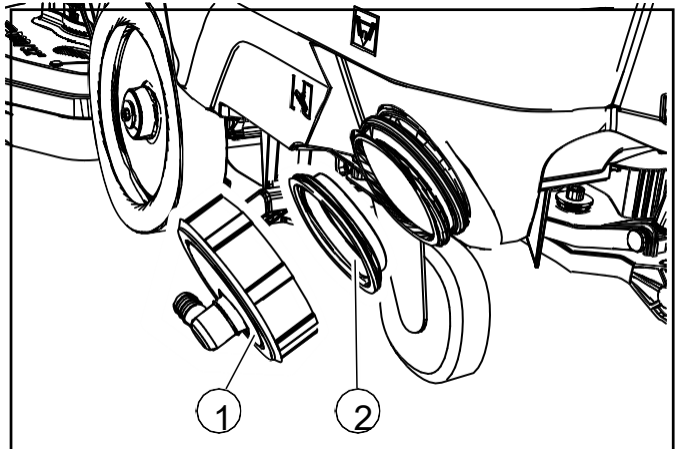
1. 打开污水箱锁。



- ① 粗大垃圾过滤网
2. 向上拉出粗大垃圾过滤网。
3. 用流水冲洗粗大垃圾过滤网。
4. 将粗大垃圾过滤网重新插入污水箱中。

清洗清水过滤器

1. 排放清水（请参见“排放清水”章节）。
2. 拧下清水箱锁。

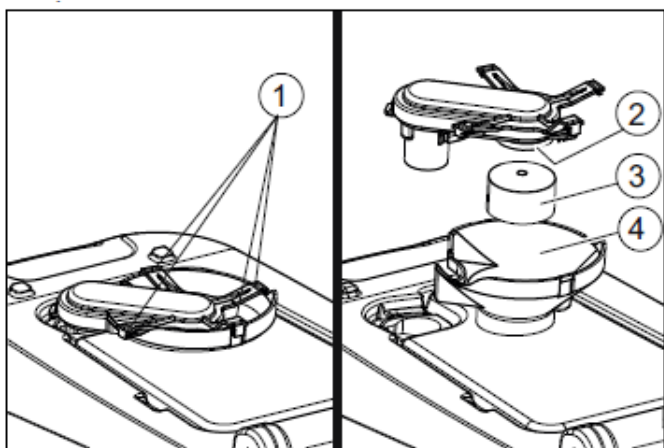


- ① 清水箱锁
- ② 清水过滤器
3. 拉出清水过滤器，并用清水冲洗。
4. 插入清水过滤器。
5. 装上清水箱锁。

注：紧固后，确保清水箱锁上的软管连接位于最低点。

清洗浮子和绒毛过滤器

1. 打开污水箱锁。



① 开锁钩

- ② 绒毛过滤器
- ③ 浮子
- ④ 浮子外壳

2. 松开开锁钩。
3. 将浮子外壳向下拉掉。
4. 从浮子外壳上取掉浮子并清洗。
5. 清洁绒毛过滤器。
6. 按相反顺序装配所有部件。

更换盘刷

1. 升高清洗头。
2. 按下刷子更换踏板，使其超出阻力区域。
3. 将第一个盘刷从清洗头下方侧向拉出。
4. 将新盘刷固定在清洗头下方，然后向上按压并锁定到位。
5. 对第二个盘刷重复执行此步骤。

故障排除指南

⚠ 危险

装置意外启动
受伤、触电危险

在对本装置进行任何操作之前，将键控开关转至“0”并取下钥匙。

拔出充电器电源插头。

- 排放和处理废水和清水。
- 如果出现使用该表格无法纠正的故障，请联系客户服务部门。

故障	纠正措施
装置无法启动	<ol style="list-style-type: none"> 1 将监控开关转到“1”。 2 启动安全按钮。 3 插入电池插头。 4 检查电池，必要时进行充电。 5 检查电池端子是否正确连接。
水量不足	<ol style="list-style-type: none"> 1 检查清水加注液位，必要时加注水罐。 2 增加水量调节旋钮处的水量。 3 清洗清水过滤器。 4 检查软管是否堵塞，必要时进行清洗。
吸入性能太低	<ol style="list-style-type: none"> 1 关闭设备，排空污水箱。 2 清洁污水箱和盖板之间的密封件，检查有无泄漏，必要时予以更换。 3 检查吸水管是否正确连接到污水箱。 4 检查绒毛过滤器是否受到污染，必要时进行清洁。 5 清洁吸扒处的胶条，必要时翻过来或更换。 6 检查排污管上的盖子是否闭合。 7 检查吸扒的调整。 8 检查吸水管是否堵塞，必要时进行清洗。再次安装吸水管时，软管上的白色标记必须在固定夹处。 9 检查吸水管是否泄漏，必要时进行更换。
清洗结果不合格	<ol style="list-style-type: none"> 1 降低驱动速度。 2 检查刷子是否磨损或损坏，如有必要，予以更换。 3 检查所用刷子类型和洗涤剂的适用性。
抽吸电机在更高的速度下运行	<ol style="list-style-type: none"> 1 排放废水。 2 清洗浮子。 3 检查绒毛过滤器，必要时进行清洁。 4 检查吸水管是否堵塞，必要时进行清洗。 5 检查吸扒是否堵塞，必要时清除所有堵塞物。
刷子不旋转	<ol style="list-style-type: none"> 1 检查刷子是否被异物堵塞，必要时清除异物。
装置在清洗过程中振动	<ol style="list-style-type: none"> 1 使用更软的刷子。

保修

我们相关销售公司发布的保修条件适用于所有国家。如果由材料或制造缺陷造成故障，我们将在保修期内免费纠正本装置可能出现的故障。保修时，请联系您的经销商（带上购买凭证）或下一个授权客户服务站点。

（地址见背面）

配件

名称	部件编号	名称
红色盘刷（中等、标准）	4.905-000.0	适合所有常见的清洗顺序
黑色盘刷（硬质）	4.905-032.0	适用于严重污染的情况和基本清洗，仅适用于非敏感表面
天然色的盘刷（软质）	4.905-031.0	天然纤维材质，适用于清洗和抛光
白色盘刷（软质）	4.905-030.0	适用于清洗轻微污染或敏感的地板
垫子驱动板	4.762-447.0	适用于与垫子一起使用，配有快速更换的联轴器 and 中心锁
白色垫子	6.371-331.0	适用于抛光地板
红色垫子（中等软度）	6.371-332.0	适用于清洗所有地板
绿色垫子（中等硬度）	6.371-333.0	适用于清洗严重污染的地板和基本清洗
黑色垫子（硬质）	6.371-334.0	适用于清洗顽固污垢和基本清洗
棕色垫子	6.371-335.0	适用于弹性硬质表面上的保护膜
超细纤维垫子	6.371-336.0	适用于有效清洗微孔表面
吸扒，1160 mm，弯曲	4.777-102.0	
地拖挂架组件	9.753-	

技术数据

**BD 80/100
W 经典款**

装置性能数据

标称电压	V	24
电池容量	Ah	200Ah
平均功率输入	W	1320
发动机功率	W	300
吸入涡轮功率	W	500
刷子驱动功率	W	2 x 500
理论表面性能	ft ² /h (m ² /h)	43000 (4000)
清水箱容量	gal (l)	26.4 (100)

BD 80/100

W 经典款

污水箱容量	gal (l)	26.4 (100)
最高水温	° F (° C)	140 (60)
最大水压	psi (bar)	0.87 (0.06)
最大工作区域斜度	%	2

吸入

吸入性能，空气量	CFM (l/s)	50.8 (24)
吸入性能，下降	psi (kPa)	2.3 (16)

清洗刷

工作宽度	in (mm)	31.5 (800)
刷子直径	in (mm)	16.2 (410)
刷子速度	1/min	140
刷子接触压力	lbf (N)	88 / 200 (400 / 900)

尺寸和重量

批准的总重量	lbs (kg)	959 (435)
净重（运输重量）	lbs (kg)	716 (325)
电池箱尺寸	in (mm)	24.5 x 15.1 (622 x 384)

符合 EN 60335-2-72 要求的测定值

总振动值	m/s ²	<2.5
不确定性 K	dB(A)	0.2
声压级别 L _{pA}	dB(A)	65
不确定性 K _{pA}	dB(A)	2
声压级别 L _{WA} + K 不确定性 W _A	dB(A)	81

如有技术变更，恕不另行通知。